

PK-VLV-ABORT-100M, PK-VLV-ISO-40M, PK-VLV-ISO-100M-

Valves

Anweisungen

Einführung

Diese Anleitung beschreibt die PK-VLV-ABORT-100M, PK-VLV-ISO-40M und PK-VLV-ISO-100M (das Ventil). Entsprechende Kombinationen dieser Ventile sind in den System-Modus-Verbindungssätzen für die aktuellen Modelle der Druckregler von Fluke Calibration enthalten. Kontaktieren Sie für den System-Modus (zwei oder mehr Regler, die verbunden sind, um als einer zu fungieren) Fluke Calibration, um Hilfe beim Konfigurieren aller benötigter Einheiten zu erhalten.

- Das Ventilgehäuse kann warm werden, wenn es längere Zeit oder mit nicht-pulsweitenmodulierten Netzteilen verwendet wird. Der Regler liefert die optimale Ventilspannung.
- Die Ventile bestehen aus einem Ventil, das an einem Ventilblock und einem elektrischen Verbindungskabel angebracht ist.

Kontakte zu Fluke Calibration

Zur Kontaktaufnahme mit Fluke Calibration rufen Sie bitte eine der folgenden Telefonnummern an:

- Technischer Support USA: +1-877-355-3225
- Kalibrierung/Instandsetzung USA: +1-877-355-3225
- Kanada: +1-800-36-FLUKE (1-800-363-5853)
- Europa: +31-40-2675-200
- Japan: +81-3-6714-3114
- Singapur: +65-6799-5566
- China: +86-400-810-3435
- Brasilien: +55-11-3759-7600
- Weltweit: +1-425-446-6110

Um Produktinformationen zu erhalten und die neuesten Ergänzungen für Bedienungsanleitungen herunterzuladen, besuchen Sie die Website von Fluke Calibration unter www.flukecal.com.

Zur Registrierung des Produkts rufen Sie <http://flukecal.com/register-product> auf.

Lieferumfang

Die Ventile werden mit den Ventilbaugruppen und den Anweisungen geliefert.

PN 5007288

July 2018 (German)

© 2018 Fluke Corporation. All rights reserved.

All product names are trademarks of their respective companies. Specifications are subject to change without notice.

Fluke Corporation
P.O. Box 9090
Everett, WA 98206-9090
U.S.A.

Fluke Europe B.V.
P.O. Box 1186
5602 BD Eindhoven
The Netherlands

ООО «Флюк СИАЙЭС»
125167, г. Москва, Ленинградский
проспект дом 37,
корпус 9, подъезд 4, 1 этаж

PK-VLV-ABORT-100M

Das PK-VLV-ABORT-100M-Zubehör ist ein normalerweise geöffnetes Ventil auf einem Ventilblock aus Edelstahl. Eine Blechplatte schützt den Anwender vor mit hoher Geschwindigkeit entlüftetem Gas aus dem OUT-Anschluss des Ventils. Ein 2 m (6,5 ft) langes Kabel mit Steckverbindern ist im Lieferumfang enthalten. Siehe Abbildung 1.

⚠ Warnung

Zur Vermeidung von Verletzungen sind folgende Hinweise zu beachten:

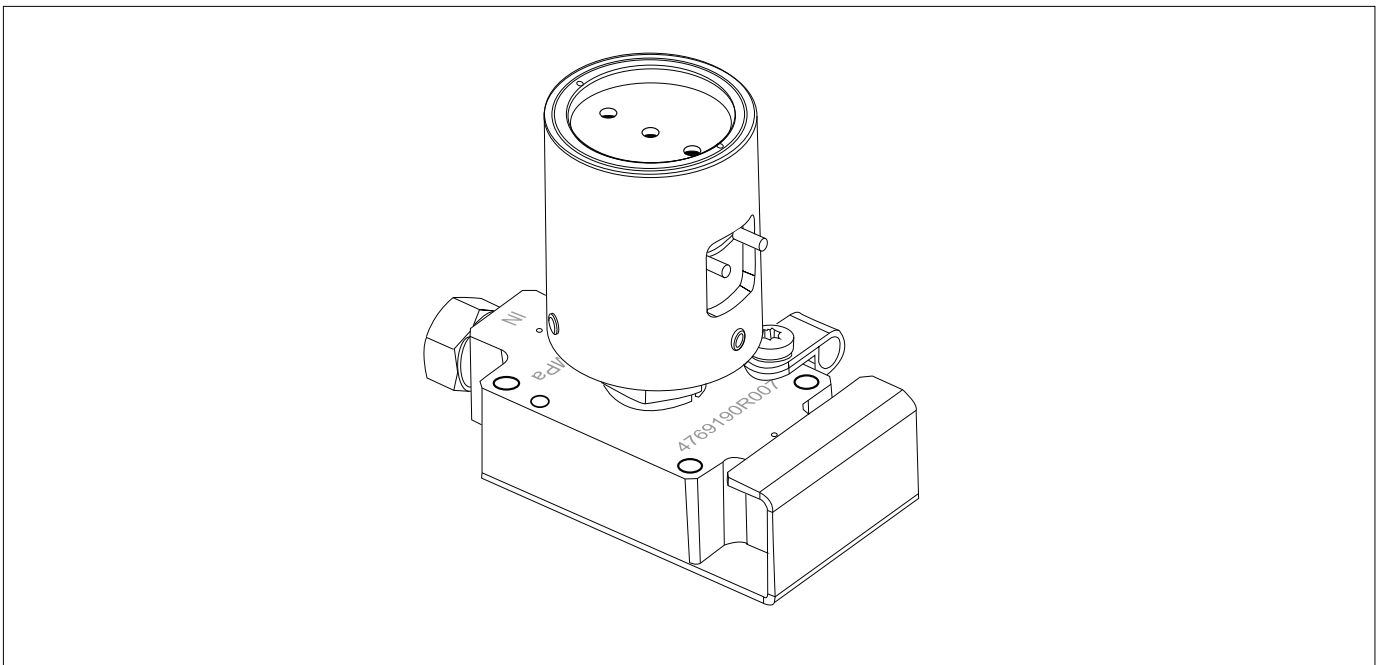
- Das Ventil niemals betätigen, wenn das Schutzblech von dem Entlüftungsanschluss (OUT) entfernt wurde.
- Beim Arbeiten mit Geräten unter Druck immer eine Schutzbrille tragen.

Das Ventil ist für einen maximalen Arbeitsdruck von 110 MPa (16000 psi) ausgelegt.

Verwenden Sie das Ventil, um Druck von einem T-Stück (nicht im Lieferumfang enthalten) abzulassen, das sich linear zwischen dem TEST-Anschluss des Reglers und dem zu prüfenden Gerät (DUT) befindet. In der Regel öffnet sich das Ventil nur in Notfällen oder wenn es zu einem Stromausfall kommt. Schließen Sie den IN-Anschluss des Ventils an den offenen Anschluss des T-Stücks an. Der IN-Anschluss ist eine DH500-Verbindung (Konus- und Gewindeanschluss sind mit Autoklav F250C und HiP HF4 kompatibel) und eine Überwurfmutter DH500 sowie ein Bund DH500 sind im Lieferumfang des IN-Anschlusses enthalten. Um das Ventil zu installieren, muss das Montageöffnungsmuster 34 mm x 44 mm (1,33 Zoll x 1,73 Zoll) betragen und für M4-Schrauben vorgesehen sein. Stellen Sie sicher, dass das Ventil nicht zum Anwender zeigt, da ein Volldruckventil laut ist und den Anwender erschrecken kann.

Verbinden Sie das Ventilkabel mit dem DRV4 an der Rückseite des Reglers. Um das Abbruchventil zu aktivieren, gehen Sie auf dem Bedienfeld des Reglers zu **Setup>Geräteeinstellungen>External Valves (Externe Ventile)**, und stellen Sie das **Abort Valve (Abbruchventil)** auf **Installiertein**. Das Ventil wird automatisch vom Regler unter einer der folgenden Bedingungen betrieben:

- ABBRUCH-Taste wird gedrückt.
- Der Fernsteuerbefehl ABBRUCH wird betätigt.
- Der AN/AUS-Hauptschalter des Reglers ist ausgeschaltet.



iff001.eps

Abbildung 1. PK-VLV-ABORT-100M

PK-VLV-ISO-40M

Das PK-VLV-ISO-40M-Zubehör ist ein normalerweise geschlossenes Ventil auf einem Ventilblock aus Edelstahl. Das Ventil hat eine 1/4-Zoll-NPT-Buchsenverbindung. Ein 2 m (6,5 ft) langes Kabel mit Steckverbindern ist im Lieferumfang enthalten. Siehe Abbildung 2.

Das Ventil ist für einen maximalen Arbeitsdruck von 44 MPa (6400 psi) ausgelegt.

Verwenden Sie das Ventil, um den Druck linear zwischen dem TEST-Anschluss des Reglers und dem DUT oder anderen Reglern oder als Zufuhrabsperrentil (isoliert die Gaszufuhr zum SUPPLY-Anschluss des Reglers) zu isolieren. Der maximale Arbeitsdruck des Ventils lastet auf beiden Anschlüssen und ist bidirektional.

Wenn Sie das Ventil zwischen einem DUT und einem Regler anschließen, wird der Regler mit dem H-Anschluss auf dem Ventilblock verbunden. Das DUT ist mit dem L-Anschluss auf dem Ventilblock verbunden.

Wenn Sie das Ventil zwischen zwei Reglern anschließen, wird der TEST-Anschluss des Reglers für höheren Druck mit dem H-Anschluss auf dem Ventilblock verbunden. Der TEST-Anschluss des Reglers für niedrigeren Druck wird mit dem L-Anschluss auf dem Ventilblock verbunden.

Wenn Sie das Ventil zwischen einer Gaszufuhrquelle und einem Regler anschließen, wird die regulierte Gaszufuhr mit dem H-Anschluss auf dem Ventilblock verbunden. Der SUPPLY-Anschluss des Reglers wird mit dem L-Anschluss auf dem Ventilblock verbunden.

Um das Ventil zu installieren, muss das Montageöffnungsmuster 20,4 mm x 20,4 mm (0,8 Zoll x 0,8 Zoll) betragen und für M4 x 0,7-Schrauben vorgesehen sein.

So aktivieren Sie das Absperrventil als Absperrventil:

1. Gehen Sie zu **Setup>Geräteeinstellung>External Valves (Externe Ventile)>Isolation Valve (Absperrventil)** auf dem Bedienfeld des Reglers, und stellen Sie sicher, dass das Absperrventil auf **Installiert** eingestellt ist.
2. Verbinden Sie das Ventilkabel mit dem DRV3 an der Rückseite des Reglers. Das Ventil wird automatisch vom Regler gesteuert.

Um das Absperrventil als Zufuhrabsperrentil zu aktivieren, gehen Sie zu **Setup>Geräteeinstellung>Externe Ventile>Zufuhrabsperrentil** auf dem Bedienfeld des Reglers, und stellen Sie sicher, dass das Zufuhrabsperrentil auf die gewünschte Treibernummer 24 V (DRV1, DRV2, DRV3 oder DRV4) eingestellt ist. Verbinden Sie das Ventilkabel mit der entsprechenden DRV-Nummer auf der Rückseite des Reglers. Das Ventil wird nicht automatisch vom Regler gesteuert. Das Umschalten der Ventile muss vom Anwender am Bedienfeld oder durch (einen) Fernsteuerbefehl(e) erfolgen. Weitere Informationen finden Sie in der *8270A/8370A Bedienungsanleitung*.

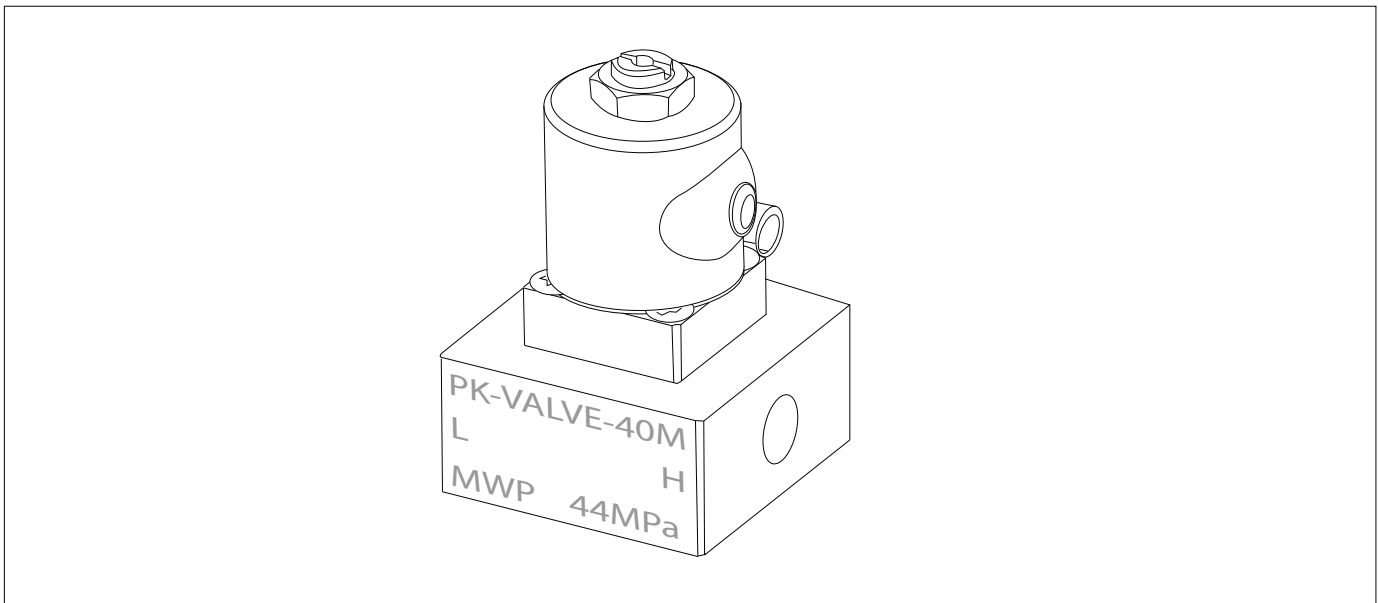


Abbildung 2. PK-VLV-ISO-40M

iff002.eps

PK-VLV-ISO-100M

Das PK-VLV-ISO-100M-Zubehör ist ein normalerweise geschlossenes Ventil auf einem Ventilblock aus Edelstahl. Das Ventil hat DH500-Verbindungen (zwei Bunde und zwei Überwurfmutter sind im Lieferumfang enthalten). Ein 2 m (6,5 ft) langes Kabel mit Steckverbindern ist im Lieferumfang enthalten. Siehe Abbildung 3.

Das Ventil ist für einen maximalen Arbeitsdruck von 110 MPa (16000 psi) ausgelegt.

Verwenden Sie das Ventil, um den Druck linear zwischen dem TEST-Anschluss des Reglers und dem DUT oder anderen Reglern oder als Zufuhrabsper Ventil (isoliert die Gaszufuhr zum SUPPLY-Anschluss des Reglers) zu isolieren. Der maximale Arbeitsdruck des Ventils lastet auf beiden Anschlüssen, es benötigt kein Nachlassen des Drucks und ist bidirektional.

Wenn Sie das Ventil zwischen einem DUT und einem Regler anschließen, wird der Regler mit dem H-Anschluss auf dem Ventilblock verbunden. Das DUT wird mit dem L-Anschluss auf dem Ventilblock verbunden.

Wenn Sie das Ventil zwischen zwei Steuergeräten anschließen, wird der TEST-Anschluss des Reglers für höheren Druck mit dem L-Anschluss auf dem Ventilblock verbunden. Der TEST-Anschluss des Reglers für niedrigeren Druck wird mit dem L-Anschluss auf dem Ventilblock verbunden.

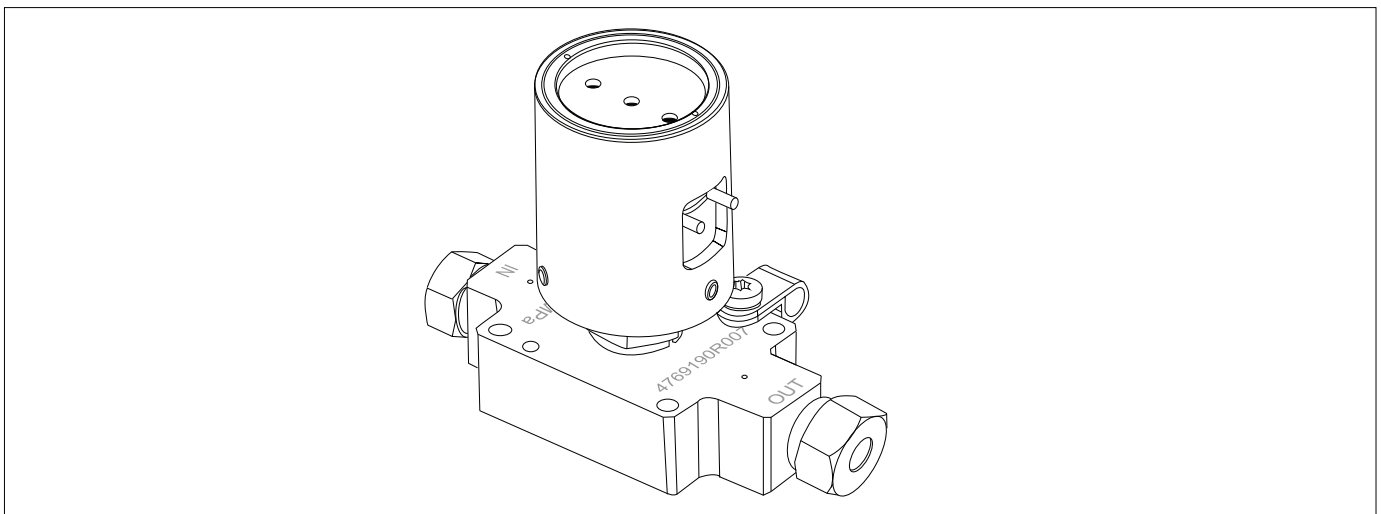
Wenn Sie das Ventil zwischen einer Gaszufuhrquelle und einem Regler anschließen, wird die regulierte Gaszufuhr mit dem H-Anschluss auf dem Ventilblock verbunden. Der SUPPLY-Anschluss des Reglers wird mit dem L-Anschluss auf dem Ventilblock verbunden.

Um das Ventil zu installieren, muss das Montageöffnungsmuster 34 mm x 44 mm (1,33 Zoll x 1,73 Zoll) betragen und für M4-Schrauben vorgesehen sein.

Um das Absperrventil als Absperrventil zu aktivieren, gehen Sie zu **Setup>Geräteeinstellung>Externe Ventile>Absperrventil** auf dem Bedienfeld des Reglers, und stellen Sie sicher, dass das Absperrventil auf **Installiert** eingestellt ist. Verbinden Sie das Ventilkabel mit dem DRV3 an der Rückseite des Reglers. Das Ventil wird automatisch vom Regler gesteuert.

Um das Absperrventil als Zufuhrabsper Ventil zu aktivieren, gehen Sie zu **Setup>Geräteeinstellung>Externe Ventile>Zufuhrabsper Ventil** auf dem Bedienfeld des Reglers, und stellen Sie sicher, dass das Zufuhrabsper Ventil auf die gewünschte Treibernummer 24V (DRV1, DRV2, DRV3 oder DRV4) eingestellt ist. Verbinden Sie das Ventilkabel mit der entsprechenden DRV-Nummer auf der Rückseite des Reglers. Das Ventil wird nicht automatisch vom Regler gesteuert. Verwenden Sie das vordere Bedienfeld oder Fernsteuerbefehl(e), um Ventile umzuschalten. Weitere Informationen finden Sie in der *8270A/8370A Bedienungsanleitung*.

Um die Einstellungen des Ventils beizubehalten, lösen Sie weder die eingestellten Schrauben noch die obere Sicherungsmutter. Versuchen Sie nicht, das Ventilgehäuse mit Gewalt zu drehen.



iff003.eps

Abbildung 3. PK-VLV-ISO-100M

Wartung und Pflege

Die Ventilspulen der 40M-Ventile können entfernt werden, und dann kann der Ventilschaft entfernt werden, um den Ventilkolben und -sitz zu überprüfen und zu reinigen.

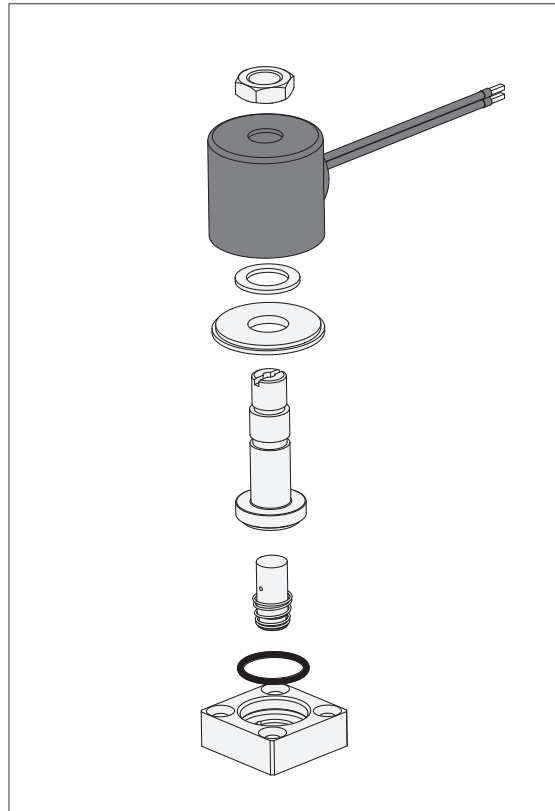


Abbildung 4. 40M-Ventil, Explosionszeichnung

iff0o4.eps

Die 100M-Ventile sind werkseitig eingestellt und enthalten keine Teile, die vom Anwender gewartet werden müssen.

Technische Daten

PK-VLV-ISO-100M

Gewicht.....650 g

Abmessungen.....B x H x T: 100 mm x 81 mm x 42 mm (3,94 Zoll x 3,18 Zoll x 1,65 Zoll)

PK-VLV-ISO-40M

Gewicht.....600 g

Abmessungen.....B x H x T: 48 mm x 72 mm x 48 mm (1,88 Zoll x 2,83 Zoll x 1,88 Zoll)

PK-VLV-ABORT-100M

Gewicht.....650 g

Abmessungen.....B x H x T: 94 mm x 81 mm x 42 mm (3,7 Zoll x 3,18 Zoll x 1,65 Zoll)

BEFRISTETE GARANTIEBESTIMMUNGEN UND HAFTUNGSBESCHRÄNKUNG

Fluke gewährleistet, dass dieses Produkt für die Dauer von einem Jahr ab dem Kaufdatum frei von Material- und Fertigungsdefekten bleibt. Diese Garantie gilt nicht für Sicherungen, Einwegbatterien oder Schäden durch Unfälle, Vernachlässigung, Missbrauch, Modifikation, Verunreinigung oder abnormale Betriebsbedingungen oder unsachgemäße Handhabung. Die Verkaufsstellen sind nicht dazu berechtigt, diese Gewährleistung im Namen von Fluke zu erweitern. Um während des Garantiezeitraums Garantieleistungen in Anspruch zu nehmen, wenden Sie sich bitte an das nächstgelegene von Fluke autorisierte Servicezentrum, um Rücknahmeinformationen zu erhalten, und senden Sie dann das Produkt mit einer Beschreibung des Problems an dieses Servicezentrum.

DIESE GEWÄHRLEISTUNG STELLT DEN EINZIGEN UND ALLEINIGEN RECHTSANSPRUCH AUF SCHADENERSATZ DAR. ES WERDEN KEINE ANDEREN GARANTIEEN, Z. B. EIGNUNG FÜR EINEN BESTIMMTEN ZWECK, IMPLIZIERTER ODER AUSDRÜCKLICHER ART ABGEGEBEN. FLUKE ÜBERNIMMT KEINE HAFTUNG FÜR SPEZIELLE, INDIREKTE, NEBEN- ODER FOLGESCHÄDEN ODER VERLUSTE, DIE AUF BELIEBIGER URSACHE ODER RECHTSTHEORIE BERUHEN. Da einige Länder keine Ausschlüsse und/oder Einschränkung einer gesetzlichen Gewährleistung oder von Neben- oder Folgeschäden zulassen, kann es sein, dass diese Haftungsbeschränkung für Sie keine Geltung hat.

11/99