

PK-VLV-ABORT-100M、 PK-VLV-ISO-40M、 PK-VLV-ISO-100M

Valves

说明

概述

本使用说明书提供了有关 PK-VLV-ABORT-100M、PK-VLV-ISO-40M 和 PK-VLV-ISO-100M（阀门）的说明。这些阀门的适用组合包含在最新型号的 Fluke Calibration 压力控制器的系统模式互连套件中。对于系统模式（连接在一起用作一个控制器的两个或多个控制器），请联系 Fluke Calibration，以获取配置所有必需项目的帮助。

- 如果长时间使用或与非脉宽调制电源一起使用，阀壳会变热。控制器提供最佳阀门电压。
- 阀门由安装在歧管上的阀门和电气连接电缆组成。

如何联系 Fluke Calibration

要联系 Fluke Calibration，请拨打以下电话号码：

- 美国技术支持：1-877-355-3225
- 美国校准/修理：1-877-355-3225
- 加拿大：1-800-36-FLUKE (1-800-363-5853)
- 欧洲：+31-40-2675-200
- 日本：+81-3-6714-3114
- 新加坡：+65-6799-5566
- 中国：+86-400-810-3435
- 巴西：+55-11-3759-7600
- 世界任何地区：+1-425-446-6110

要查看产品信息并下载最新的手册补充，请访问 Fluke Calibration 网站 www.flukecal.com。

要注册您的产品，请访问 <http://flukecal.com/register-product>。

发货物品

阀门附带阀门组件和使用说明书。

PN 5007288

July 2018 (Simplified Chinese)

©2018 Fluke Corporation. All rights reserved.

All product names are trademarks of their respective companies. Specifications are subject to change without notice.

Fluke Corporation
P.O.Box 9090
Everett, WA 98206-9090
U.S.A.

Fluke Europe B.V.
P.O.Box 1186
5602 BD Eindhoven
The Netherlands

ООО «Флюк СИАЙЭС»
125167, г.Москва, Ленинградский
проспект дом 37,
корпус 9, подъезд 4, 1 этаж

PK-VLV-ABORT-100M

PK-VLV-ABORT-100M 配件是装在不锈钢歧管上的常开阀门。金属板护罩可保护用户免受阀门出口排出的高速气体的伤害。包含一根带连接器的 2 m (6.5 ft) 电缆。请参阅图 1。

⚠警告

为了防止人身伤害：

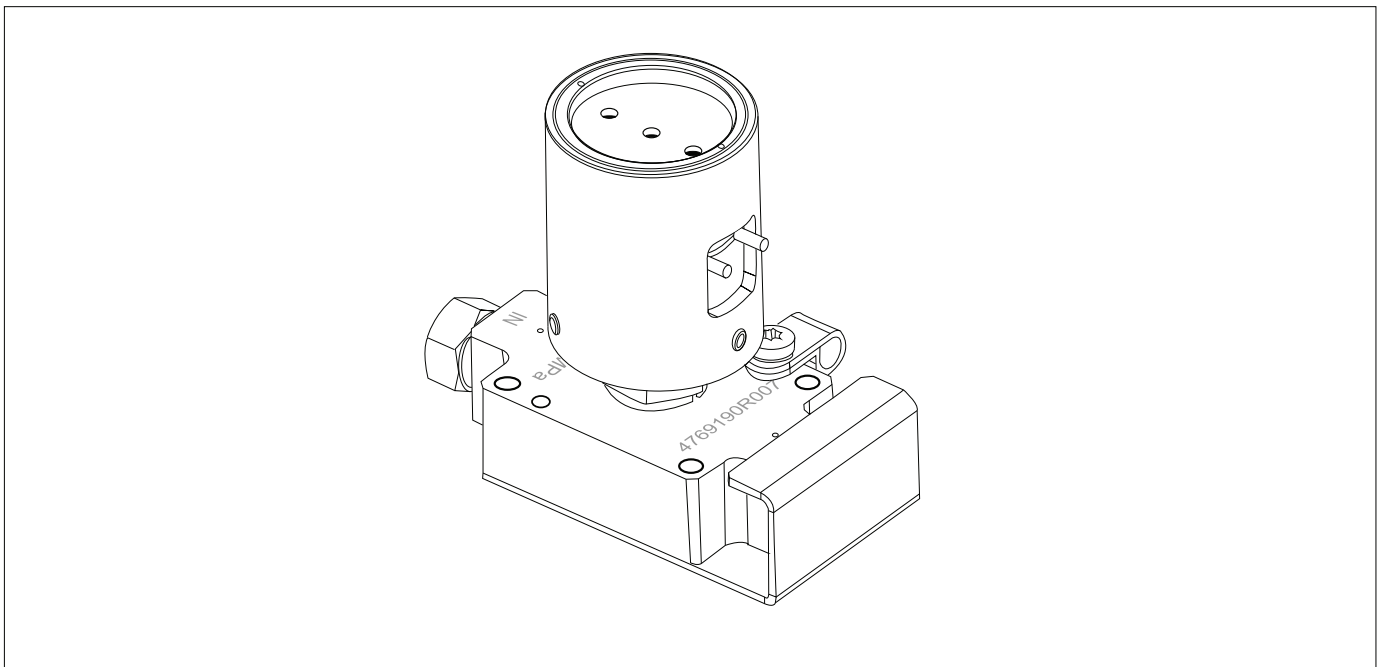
- 切勿在防爆护罩已从排气端口（出口）拆下的情况下操作阀门。
- 操作加压设备时请始终佩戴护目镜。

该阀门的额定压力达到 110 MPa (16000 psi) 的最大工作压力 (MWP)。

使用阀门排出控制器测试接口和被测仪器 (DUT) 之间三通管（未包含在内）中的内联压力。通常情况下，该阀门只在紧急情况下或者断电时打开。将阀门的入口连接到三通管打开的端口。入口是一个 DH500 接头（与 Autoclave F250C 和 HiP HF4 兼容的锥形和螺纹接头），并为入口提供了 DH500 压盖和箍圈。如果安装阀门，安装孔模式为 34 mm x 44 mm (1.33 in x 1.73 in)，并且适用于 M4 螺钉。确保阀门不会面向操作员，因为全压排气的声音巨大且惊人。

将阀门电缆连接到控制器后面板上的 DRV4。如要启用中止阀，在控制器前面板上转至 **设置 > 仪器设置 > External Valves（外部阀门）**，然后将 **Abort Valve（中止阀）** 设置为 **已安装**。阀门将在以下任何情况下由控制器自动操作：

- 按下了“中止”按钮
- 使用了远程命令“中止”
- 控制器的主 ON/OFF 开关已关闭。



iff001.eps

图 1. PK-VLV-ABORT-100M

PK-VLV-ISO-40M

PK-VLV-ISO-40M 配件是装在不锈钢歧管上的常闭阀门。该阀门具有 1/4 NPT 内螺纹接头。包含一根带连接器的 2 m (6.5 ft) 电缆。请参阅图 2。

该阀门的额定压力达到 44 MPa (6400 psi) 的最大工作压力 (MWP)。

使用阀门来隔离控制器测试接口与 DUT 或其他控制器之间的内联压力，或作为气源隔离阀（隔离对控制器气源接口的气体供应）。该阀门在两个接口上的额定压力都达到最大工作压力 (MWP)，并且是双向阀。

当您在 DUT 和控制器之间连接阀门时，控制器连接到歧管上的 H 端口。DUT 连接到歧管上的 L 端口。

当您在两个控制器之间连接阀门时，压力较高的控制器的测试接口连接到歧管上的 H 端口。压力较低的控制器的测试接口连接到歧管上的 L 端口。

当您在气体供应源和控制器之间连接阀门时，受控气体供应连接到歧管上的 H 端口。控制器的气源接口连接到歧管上的 L 端口。

如要安装阀门，阀门底部的安装孔模式为 20.4 mm x 20.4 mm (0.8 in x 0.8 in)，并且螺纹适用于 M4 x 0.7 螺钉。

如要将隔离阀用作隔离阀：

1. 在控制器前面板上转至 **设置 > 仪器设置 > External Valves (外部阀门) > Isolation Valve (隔离阀)**，并确保将隔离阀设置为 **已安装**。
2. 将阀门电缆连接到控制器后面板上的 DRV3。阀门将由控制器自动控制。

如要将隔离阀用作气源隔离阀，在控制器前面板上转至 **设置 > 仪器设置 > External Valves (外部阀门) > Supply Isolation Valve (气源隔离阀)**，并确保将气源隔离阀设置为所需的 24 V 驱动器编号 (DRV1、DRV2、DRV3 或 DRV4)。将阀门电缆连接到控制器后面板上的相应 DRV 编号。阀门将不会被控制器自动控制。阀门切换必须由用户通过前面板操作或通过远程命令来完成。请参阅 **8270A/8370A 操作员手册**。

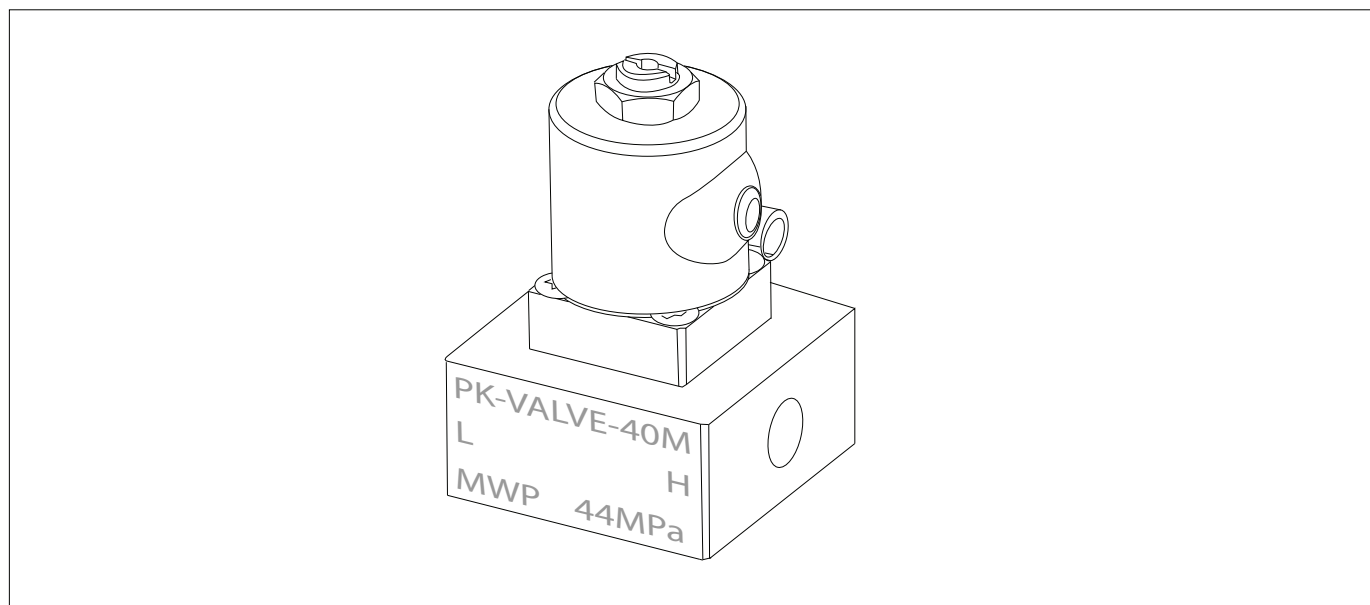


图 2. PK-VLV-ISO-40M

iff002.eps

PK-VLV-ISO-100M

PK-VLV-ISO-100M 配件是装在不锈钢歧管上的常闭阀门。该阀门具有 DH500 接头（包括两个箍圈和两个压紧螺母）。包含一根带连接器的 2 m (6.5 ft) 电缆。请参阅图 3。

该阀门的额定压力达到 110 MPa (16000 psi) 的最大工作压力 (MWP)。

使用阀门来隔离控制器测试接口与 DUT 或其他控制器之间的内联压力，或作为气源隔离阀（隔离对控制器气源接口的气体供应）。该阀门在两个接口上的额定压力都达到最大工作压力 (MWP)，不依靠压力进行关闭，并且是双向阀。

当您在 DUT 和控制器之间连接阀门时，控制器连接到歧管上的 H 端口。DUT 连接到歧管上的 L 端口。

当您在两个控制器之间连接阀门时，压力较高的控制器的测试接口连接到歧管上的 H 端口。压力较低的控制器的测试接口连接到歧管上的 L 端口。

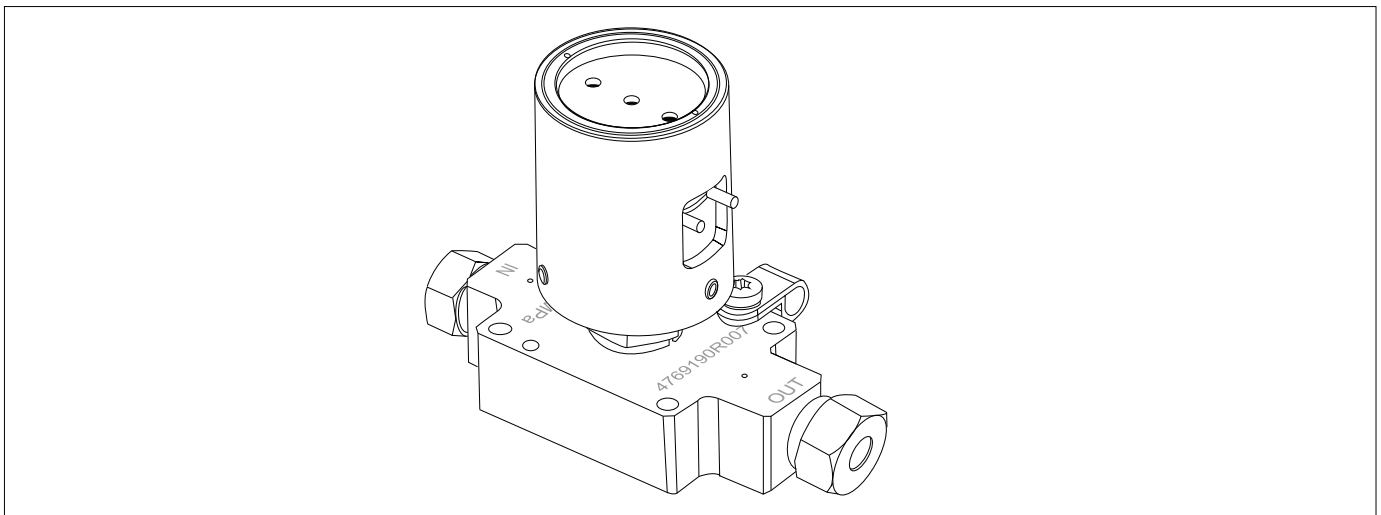
当您在气体供应源和控制器之间连接阀门时，受控气体供应连接到歧管上的 H 端口。控制器的气源接口连接到歧管上的 L 端口。

如要安装阀门，安装孔模式为 34 mm x 44 mm (1.33 in x 1.73 in)，并且适用于 M4 螺钉。

如要将隔离阀用作隔离阀，在控制器前面板上转至**设置 > 仪器设置 > External Valves (外部阀门) > Isolation Valve (隔离阀)**，并确保将隔离阀设置为**已安装**。将阀门电缆连接到控制器后面板上的 DRV3。阀门将由控制器自动控制。

如要将隔离阀用作气源隔离阀，在控制器前面板上转至**设置 > 仪器设置 > External Valves (外部阀门) > Supply Isolation Valve (气源隔离阀)**，并确保将气源隔离阀设置为所需的 24V 驱动器编号 (DRV1、DRV2、DRV3 或 DRV4)。将阀门电缆连接到控制器后面板上的相应 DRV 编号。阀门将不会被控制器自动控制。使用前面板操作进行阀门切换或使用远程命令。请参阅 **8270A/8370A 操作员手册**。

为了使阀门处于调整状态，请勿松开固定螺钉或顶部扳手螺母。不要试图强行旋转阀壳。



iff003.eps

图 3. PK-VLV-ISO-100M

维护

40M 阀门的阀线圈可以拆卸，然后可以拆下阀杆以便检查和清洁阀柱塞和阀座。

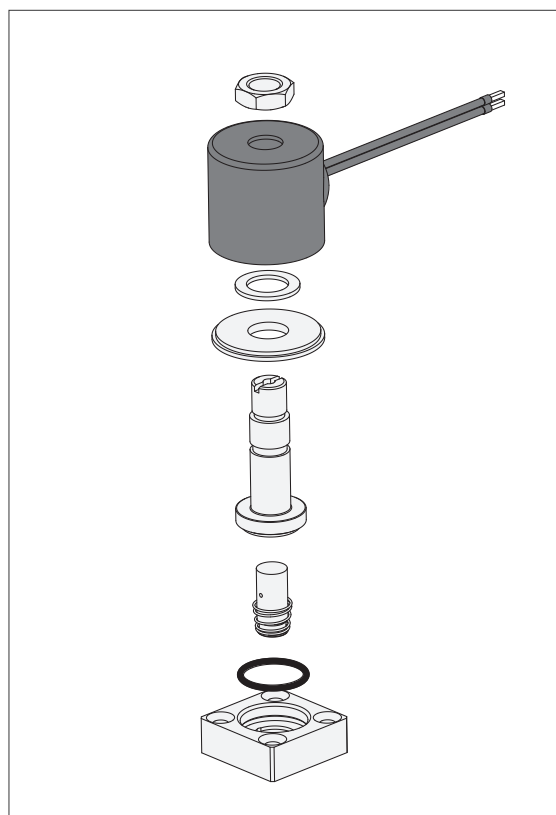


图 4. 40M 阀门，分解图

iff0c4.eps

100M 阀门经过出厂调整，不含可由用户保养的部件。

技术指标

PK-VLV-ISO-100M

重量.....650 g

尺寸.....100 mm 宽 x 81 mm 高 x 42 mm 深 (3.94 in 宽 x 3.18 in 高 x 1.65 in 深)

PK-VLV-ISO-40M

重量.....600 g

尺寸.....48 mm 宽 x 72 mm 高 x 48 mm 深 (1.88 in 宽 x 2.83 in 高 x 1.88 in 深)

PK-VLV-ABORT-100M

重量.....650 g

尺寸.....94 mm 宽 x 81 mm 高 x 42 mm 深 (3.7 in 宽 x 3.18 in 高 x 1.65 in 深)

有限保修及责权范围

Fluke 公司保证本产品从购买之日起一年内，其材料和工艺均无任何缺陷。本项保证不包括保险丝、可弃置的电池或者因意外、疏忽、误用、改动、污染或非正常情况下的使用或处理而损坏的产品。经销商无权以 Fluke 的名义给予其它任何担保。若要在保修期内获得保修服务，请与您最近的 Fluke 授权服务中心联系，以获取有关产品退还的授权信息，并将产品及故障说明寄至该服务中心。

本项保证是您唯一可以获得的补偿。除此以外，Fluke 不作其它任何明示或暗示的保证，例如适用于某一特殊目的的保证。FLUKE 不应对于任何原因或推测的任何特别、间接、偶发或后续的损坏或损失负责。由于某些州或国家不允许将暗示保证或偶发或后续损失排除在外或加以限制，故上述的责任限制或许对您不适用。