

# CPS-40M-HC40/CPS-100M Contamination Prevention System CPS-100M High-Pressure Contamination Prevention System

지침

## 개요

Fluke CPS-40M-HC40(CPS-40M) Contamination Prevention System 및 CPS-100M High-Pressure Contamination Prevention System(제품)은 DUT(테스트 중인 장치)에 의한 오염으로부터 압력 컨트롤러를 보호하는 액세서리입니다.

- CPS-40M-HC40 (CPS-40M)의 최대 작동 압력은 44MPa (6,400psi)입니다.
- CPS-100M의 최대 작동 압력은 110MPa(16,000psi)입니다.

CPS가 활성화되면 압력 컨트롤러가 CPS 밸브를 제어하여 테스트 시스템 압력을 낮추고 오염 물질을 제거하며 테스트 시스템을 완전히 배출합니다.

제품은 고압 호스와 제어 케이블로 압력 컨트롤러에 연결됩니다. 선택 사항인 진공 펌프 연결 장치 (CPS-40M 전용)가 있습니다. 모든 상방 압력 변화는 압력 컨트롤러에 의해 달성됩니다. 압력의 거친 하강 변화는 제품의 벤트 밸브를 통해 이루어집니다. 그 결과 대부분의 가스가 컨트롤러로 돌아 가지 않고 제품 밖으로 배출됩니다. DUT의 오염 물질은 걸러지고 액체는 셉트에 떨어집니다. 시스템이 배출되면 셉트가 자동으로 폐용기 안으로 들어갑니다. 이 제품에는 교체 가능한 메시 필터와 접합형 필터가 모두 포함되어 있습니다.

PN 5007263

July 2018 (Korean)

© 2018 Fluke Corporation. All rights reserved.

All product names are trademarks of their respective companies. Specifications are subject to change without notice.

Fluke Corporation  
P.O. Box 9090  
Everett, WA 98206-9090  
U.S.A.

Fluke Europe B.V.  
P.O. Box 1186  
5602 BD Eindhoven  
The Netherlands

ООО «Флюк СИАЙЭС»  
125167, г. Москва,  
Ленинградский проспект  
дом 37,  
корпус 9, подъезд 4, 1  
этаж

Fluke Calibration 연락처

Fluke Calibration 에 문의하려면 다음 전화번호 중 하나로 연락하십시오 .

- 기술 지원 (미국): 1-877-355-3225
- 보정 /수리 (미국): 1-877-355-3225
- 캐나다: 1-800-36-FLUKE(1-800-363-5853)
- 유럽: +31-40-2675-200
- 일본: +81-3-6714-3114
- 싱가포르: +65-6799-5566
- 중국: +86-400-810-3435
- 브라질: +55-11-3759-7600
- 전세계: +1-425-446-6110

제품 정보를 확인하고 최신 설명서 보충 자료를 다운로드하려면 Fluke Calibration 의 웹 사이트 ([www.flukecal.com](http://www.flukecal.com))를 방문하십시오 .

제품을 등록하려면 <http://flukecal.com/register-product>를 방문하십시오 .

**안전 정보**

경고는 사용자에게 위험한 상태 및 절차를 나타냅니다 . 주의는 테스트 중에 제품이나 장치가 손상될 수 있는 상태 및 절차를 나타냅니다 .

**⚠경고**

상해를 예방하려면 :

- 모든 안전 정보를 읽은 후에 제품을 사용하십시오 .
- 눈 보호 장비를 착용하십시오 .
- 인화성 또는 연소성 액체를 사용하지 마십시오 .
- 제품을 지정된 방식으로만 사용하십시오 . 그렇지 않으면 제품과 함께 제공된 보호 장비가 제대로 기능하지 않을 수 있습니다 .
- 모든 지침을 주의해서 읽으십시오 .
- 제품이 비정상적으로 작동하는 경우 제품을 사용하지 마십시오 .
- 변경되거나 손상된 제품은 사용하지 마십시오 .
- 제품이 파손된 경우 제품을 사용하지 마십시오 .
- 정격 압력 이상에서 제품을 작동시키지 마십시오 .
- 시스템을 가압한 상태에서 튜브를 분리하지 마십시오 .







**⚠주의**

제품 손상을 방지하려면 설명서의 세정 및 오염 제거 지침을 주의해서 따르십시오 . 승인되지 않은 용제 또는 세정제를 사용하여 제품을 닦지 마십시오 .

## 기호

표 1에 표시된 기호는 이 지침 또는 제품에서 확인할 수 있습니다.

표 1. 기호

기호	정의
	경고, 위험합니다.
	사용자 문서 참고
	북아메리카 안전 표준에 대한 CSA 그룹 인증.
	유럽 연합 규정을 준수합니다.
	관련 오스트레일리아 안전 및 EMC 표준 준수.
	이 제품은 WEEE Directive 표시 요구 사항을 준수합니다. 부착된 레이블에 이 전기/전자 제품을 가정용 생활 폐기물로 처리해서는 안 된다고 명시되어 있습니다. 제품 분류: WEEE Directive Annex I의 장비 유형에 따라 이 제품은 범주 9 "모니터링 및 제어 계측" 제품으로 분류됩니다. 이 제품은 분류되지 않은 폐기물로 처리하면 안 됩니다.

## 박스 내용물

제품은 다음 키트 중 하나입니다.

### CPS-40M:

- CPS-40M-HC40 테스트 스테이션
- 압력 호스, JIC #4(AN4) 피팅
- 압력 호스 어댑터 피팅, JIC #4(AN4): 1/4 NPT; 1/4 BSP; 7/16-20(x2)
- 진공 호스, 3/8 인치 폴리에틸렌
- 진공 호스 어댑터 피팅, 3/8 튜브: 1/4 NPT; 1/4 BSP; 7/16-20(x2)
- PK-ADPTR-HC40 어댑터 세트
- CPS 케이블
- 지침

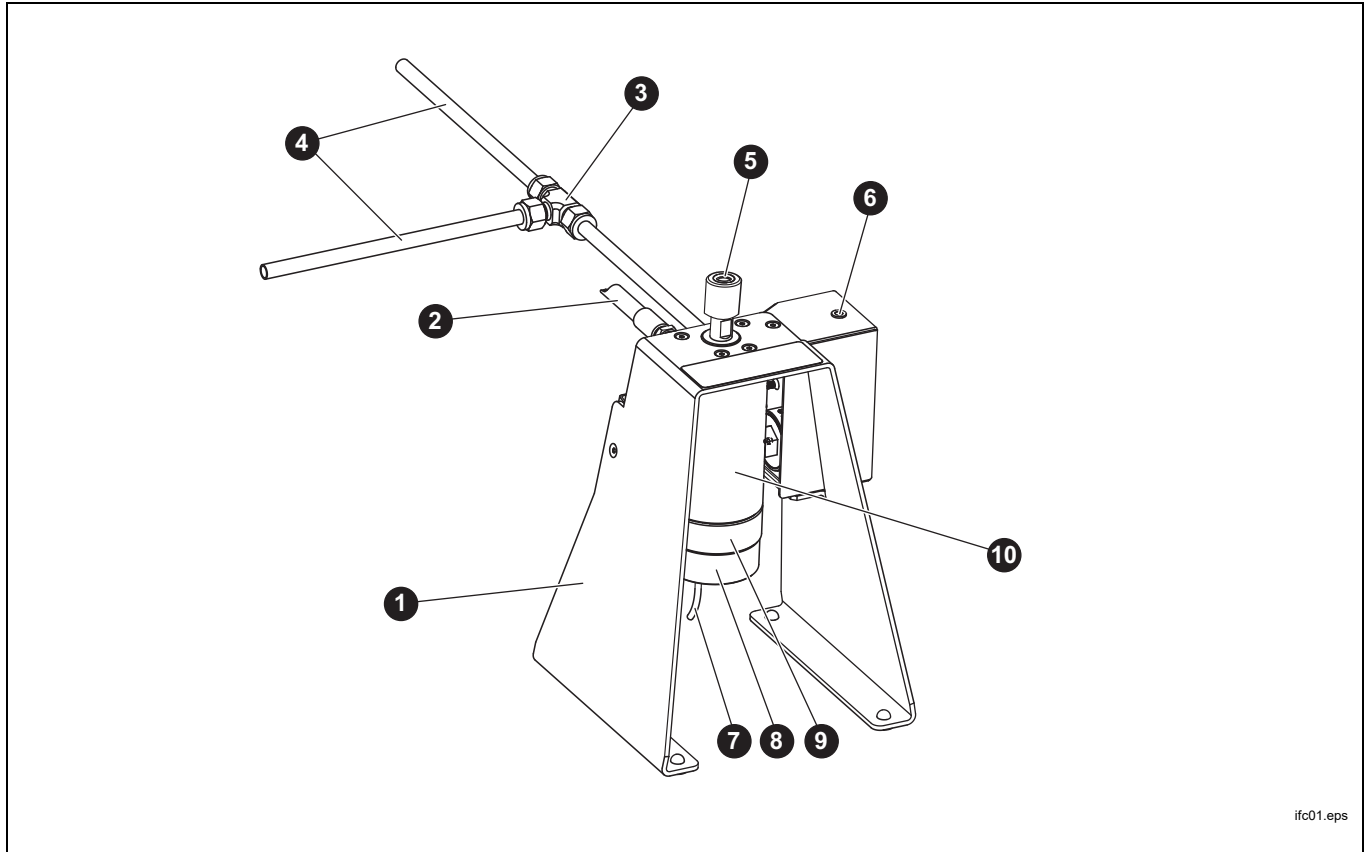
### CPS-100M:

- CPS-100M 테스트 시스템
- 고압 호스, DH500 피팅 (Autoclave F250C 및 HIP HF4와 호환되는 콘 및 나사산 연결)
- CPS 케이블
- 지침

**특징**

CPS-40M 기능은 표 2에 나와 있습니다. CPS-100M 기능은 표 3에 나와 있습니다.

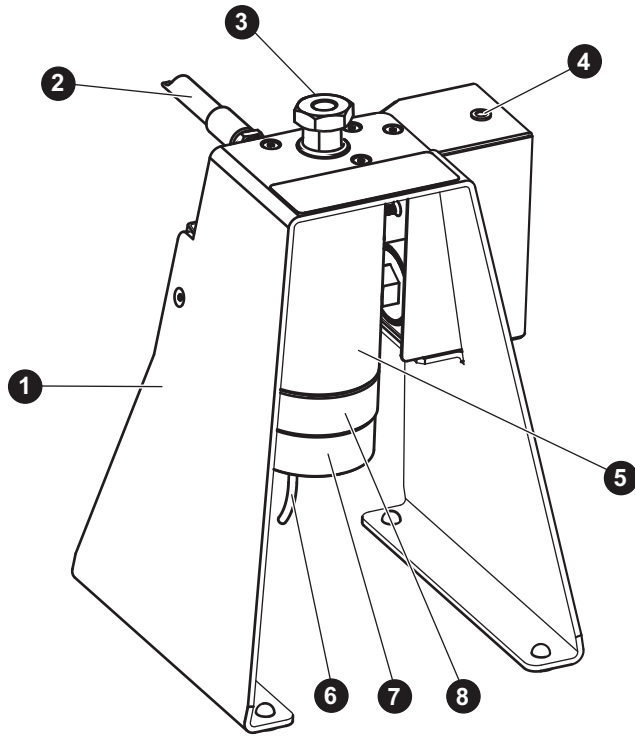
표 2. CPS-40M



ifc01.eps

번호	설명
①	스탠드
②	압력 호스
③	티
④	진공 호스
⑤	TEST 포트 커넥터
⑥	LED 표시기
⑦	배수 튜브
⑧	필터 커버
⑨	필터 하우징
⑩	본체

표 3. CPS-100M



ifc02.eps

번호	설명
①	스탠드
②	고압 호스
③	DUT 포트
④	LED 표시기
⑤	본체
⑥	배수 튜브
⑦	필터 커버
⑧	필터 하우징

## 설정

이 섹션에서는 제품 설정을 자세히 설명합니다.

### ⚠경고

부상을 방지하려면 **NPT** 피팅에만 나사산 밀봉 테이프를 사용하여 잘못된 밀봉을 방지하십시오. **JIC #4(AN4)**, **BSP**, **SAE** 또는 **DH500** 피팅에는 사용하지 마십시오.

## CPS-40M-HC40

대기압 보정의 경우:

1. O링이 **SAE JIC #4(AN4)** 어댑터의 **SAE** 쪽에 있는지 확인합니다.
2. 위의 어댑터를 CPS의 **CONTROLLER** 포트에 설치합니다.
3. 해당 어댑터 (**NPT JIC #4(AN4)**, **BSP** 또는 **SAE**)를 압력 컨트롤러의 **TEST** 포트에 설치합니다.
4. 압력 호스를 어댑터 2개에 연결하고 렌치로 조입니다.
5. CPS 케이블을 CPS 후면 패널의 커넥터에 연결하고 다른 쪽 끝을 압력 컨트롤러의 후면 패널에 있는 슬레노이드 드라이버 커넥터에 연결합니다.
6. 배출 튜브의 남은 단부를 적절한 용기에 설치하여 유체 오염 물질을 수집합니다.

대기압 이하 보정의 경우:

1. O링이 **SAE 3/8** 튜브 어댑터의 **SAE** 쪽에 있는지 확인합니다.
2. 위의 어댑터를 CPS의 **VAC** 포트에 설치하고 렌치로 조입니다.
3. 해당 어댑터 (**NPT 3/8** 튜브, **BSP** 또는 **SAE**)를 압력 컨트롤러의 **EXHAUST** 포트에 설치하고 렌치로 조입니다.
4. CPS를 원하는 위치에 놓고 테스트 게이지가 그 위에 장착될 것임을 염두에 둡니다.
5. 3개의 필요한 진공 튜빙 섹션 즉, 티측 진공 펌프, CPS 측 티, 압력 컨트롤러 측 티에 대한 절단을 계획합니다. 표 2를 참조하십시오. 진공 튜브를 이 3개의 부분으로 자릅니다.
6. 일반 너트 및 패를 튜브 연결 방법을 사용하여 진공 튜브를 티 및 어댑터(진공 펌프, CPS의 **VAC** 포트 및 압력 컨트롤러의 **EXHAUST** 포트)에 연결합니다.

## CPS-100M

CPS-100M을 설정하는 방법:

1. 그림 1과 같이 글랜드 너트를 밀어서 호스 끝 피팅의 나사산 중앙에 올립니다.
2. 칼라를 왼쪽 나사산 호스 끝 피팅에 시계 반대 방향으로 끼웁니다.
3. 다른 호스 끝 부분에 대해 1단계와 2단계를 반복합니다.
4. CPS의 **CONTROLLER** 포트의 고압 호스를 압력 컨트롤러의 **TEST** 포트에 장착합니다. 렌치로 **15N·m (11lbf·ft)**까지 토크를 가합니다. 과도한 토크는 조기 누출을 유발하여 피팅을 교체해야 합니다.
5. CPS 케이블을 CPS 후면 패널의 커넥터에 연결하고 다른 쪽 끝을 압력 컨트롤러의 후면 패널에 있는 슬레노이드 드라이버 커넥터에 연결합니다.
6. 배출 튜브의 남은 단부를 적절한 용기에 설치하여 유체 오염 물질을 수집합니다.

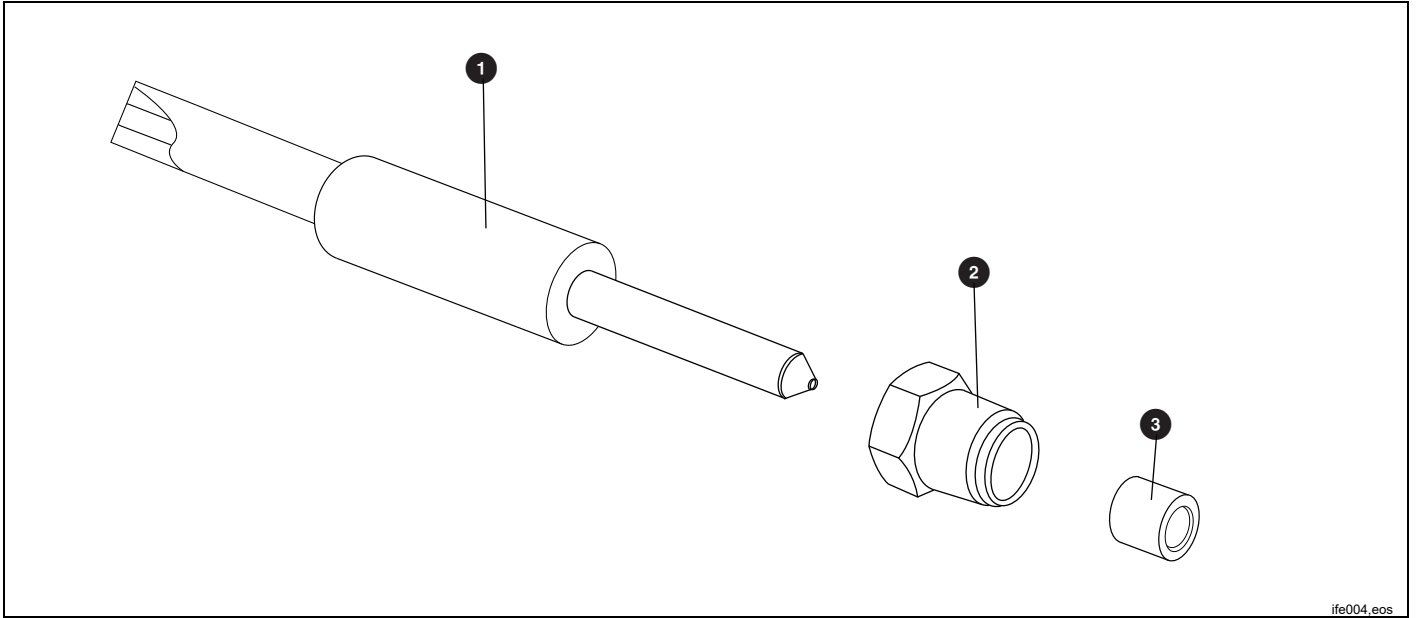


그림 1.

⚠주의

제품 손상을 방지하려면 **CPS-100M** 을 사용하기 전에 압력 컨트롤러 (설정 > 장비 설정 외부 밸브 > **CPS**)에서 **CPS** 를 활성화하십시오 (컨트롤러 작동 설명서 참조). **CPS** 가 활성화되어 있지 않으면 컨트롤러가 오염될 수 있습니다. 활성화되면 **LED** 가 켜집니다.

**작동 - DUT 연결**

⚠주의

제품 손상 또는 게이지 손상을 방지하려면 :

- 불안한 조건이 발생할 수 있는 잘못된 밀봉을 방지하려면 **DUT** 또는 어댑터에 나사산 밀봉 테이프 또는 기타 밀봉 방법을 사용하지 마십시오. 게이지 어댑터 밀봉 시스템은 최대 **44MPa(6,400psi)**까지 손으로 밀봉할 수 있습니다. 렌치 또는 유사한 도구가 필요 없습니다. 과도하게 조일 경우 나사산 또는 밀봉 표면이 손상될 수 있습니다.
- 연결하기 전에 테스트 포트 및 게이지 어댑터에 **O** 링이 장착되어 있는지 확인하십시오.
- 결합할 장치의 밀봉된 표면이 깨끗하고 손상되지 않았는지 점검하십시오. 굽힘 또는 움푹 들어간 부위가 있을 경우 누출 경로가 형성될 수 있습니다.
- 액체가 가득하거나 오염이 심한 모든 **DUT** 는 **CPS** 및 압력 컨트롤러와 함께 사용하기 전에 청소해야 합니다. 또한 보정 전에 **CPS** 퍼지 및 **CPS** 청소 작업을 통해 **DUT** 의 최종 청소를 수행하십시오.

### CPS-40M-HC40

1. DUT의 나사산에 일치하는 적절한 어댑터를 어댑터 세트에서 선택합니다.
2. DUT의 하단 면으로 어댑터 내부의 O링이 밀폐 되도록 어댑터를 DUT에 완전히 결합합니다. 손으로 조이면 충분합니다.
3. DUT/어댑터 어셈블리를 테스트 포트에 장착하려면 어댑터로 장착 포스트의 O링이 밀폐될 때까지 어댑터 칼라를 시계 반대 방향으로 돌립니다. 손으로 조이면 충분합니다.
4. DUT의 위치를 조정하려면 어댑터를 잡고 칼라를 시계 방향으로 1/4 바퀴 돌립니다.
5. 원하는 방향을 향해 DUT를 배치하고 칼라를 시계 반대 방향으로 돌려 다시 밀봉합니다.

### CPS-100M

DUT는 CPS-100M의 테스트 포트에 금속-금속 간 DH500 연결로 직접 장착됩니다. 렌치로 15N·m (11lbf·ft)까지 토크를 가합니다.

1. DUT의 위치를 조정하려면 글랜드 너트를 시계 반대 방향으로 1/4 바퀴 돌립니다.
2. 원하는 방향을 향해 DUT를 배치하고 글랜드 너트를 시계 방향으로 돌려 다시 밀봉합니다.

### 작업 - CPS 작업

작업은 컨트롤러의 디스플레이 화면에서 **설정 > 작업** 메뉴 경로를 통해 액세스할 수 있습니다.

### 퍼지

퍼지는 CPS에 연결된 테스트 시스템의 액체 또는 미립자 오염 물질을 CPS를 통해 가압하고 배기시킴으로써 방출하는 데 사용됩니다(정상 작동과 동일). Fluke Calibration은 심한 오염 물질이 있을 경우 보정을 수행하기 전에 이를 수행할 것을 권장합니다. 시스템을 정화하기 위해 제품이 사용자 정의 퍼지 압력으로 가압한 다음 배출 튜브로 배기시킵니다. 컨트롤러는 설정된 사이클 횟수 동안 절차를 반복합니다. 정화 절차를 실행하려면:

1. 메뉴로 들어가려면 퍼지 작업을 선택하십시오.
2. DUT의 등급보다 높지 않은 압력(예: 350kPa(50psi))을 설정합니다.
3. 사이클 횟수를 설정합니다.
4. 퍼지 단계를 시작하려면 **실행**을 누르십시오.

그림 2와 3은 두 모델의 정상 작동과 퍼지 기능을 단면으로 보여줍니다.



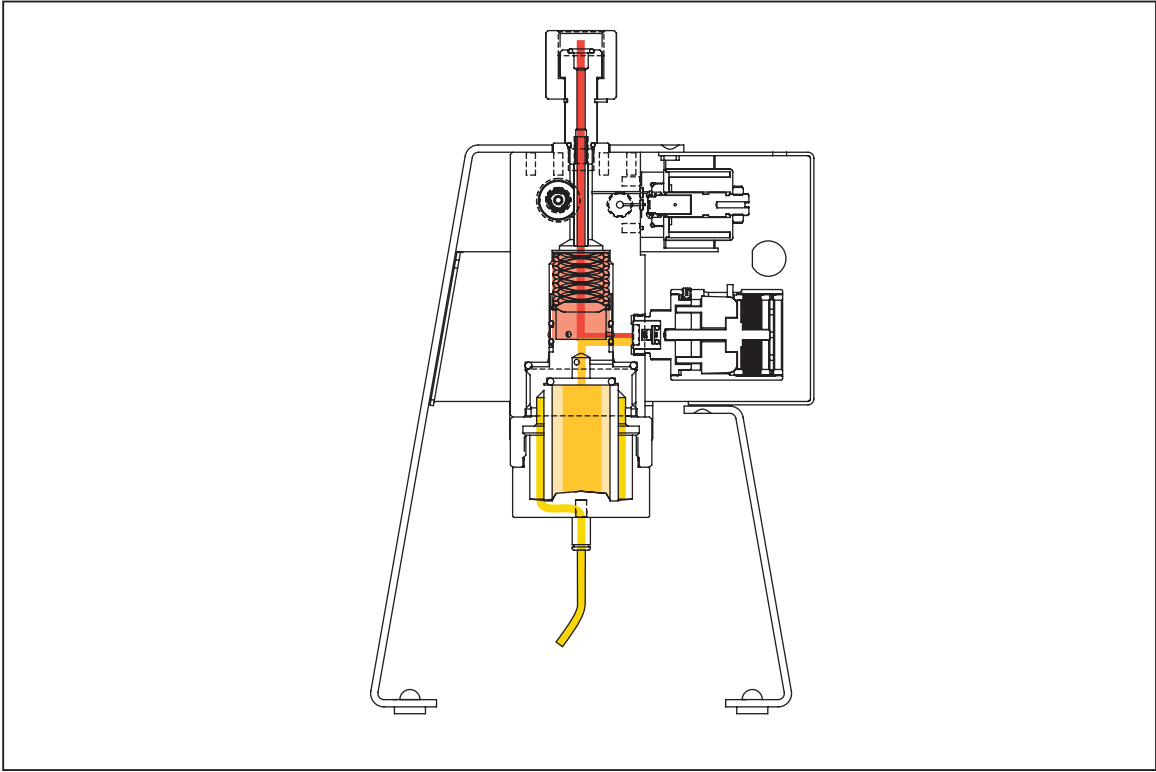


그림 2. 정상 하방 압력 편위 또는 퍼지 작업 중 CPS-40M-HC40 의 장면 전환

ifc06.eps

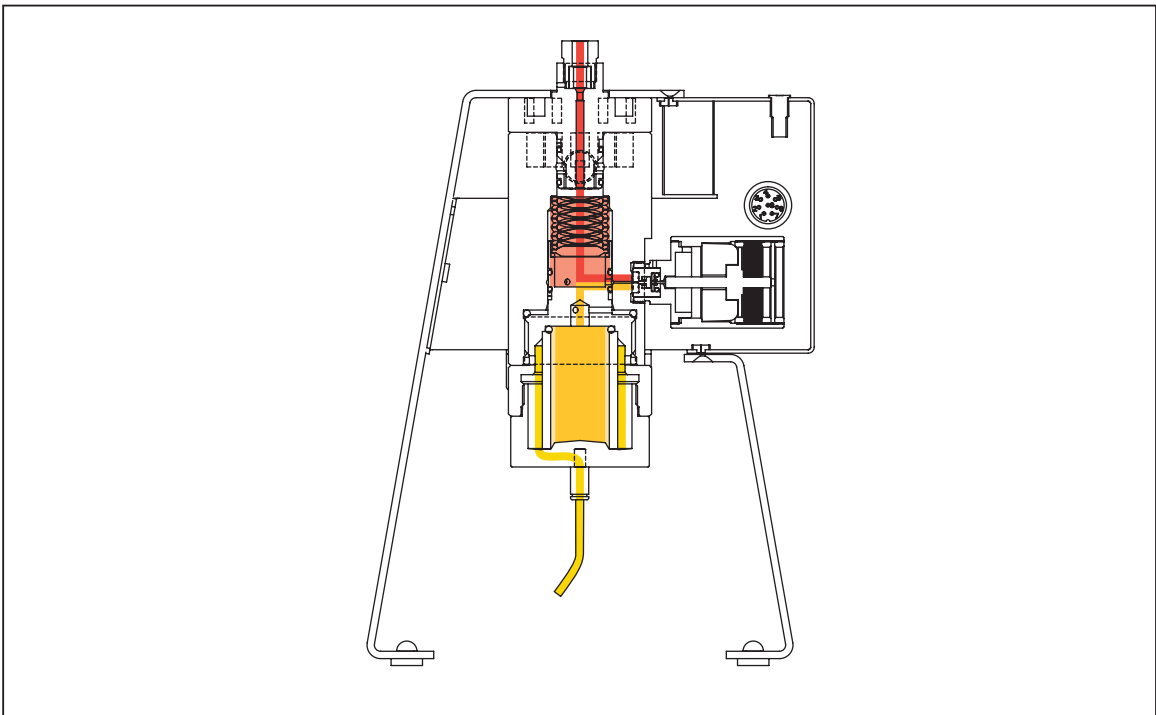


그림 3. 정상 하방 압력 편위 또는 퍼지 작업 중 CPS-100M 퍼지 작업의 장면 전환

ifc15.eps

## CPS 청소

CPS 청소는 CPS의 샘플에서 오염 물질을 배출 튜브로 밀어내는 기능입니다. 특정 시간 동안 흐름을 만들어 CPS를 청소하도록 하한 압력 제한값이 자동으로 설정됩니다. CPS가 아래쪽을 통제하거나 170kPa(25psi) 압력 미만으로 배출할 때마다 같은 기능을 시행합니다.

## 제품 분리

제품을 분리하려면 시스템을 배기한 다음 컨트롤러 설정에서 CPS를 비활성화해야 합니다. 컨트롤러에서 물리적으로 분리하는 경우 CPS를 펌웨어에서 비활성화해야 합니다. 그렇지 않을 경우 컨트롤러가 압력을 해제시키지 못할 수 있습니다. 펌웨어에서 비활성화하면 CPS를 전기적/공압적으로 모두 분리할 수 있습니다. CPS가 펌웨어에서 비활성화된 경우 컨트롤러에 물리적으로 연결된 상태로 두지 마십시오.

## 유지보수

사용 후에 배출 튜브 및 폐용기/컨테이너를 검사하십시오. 배출 튜브 또는 튜브의 액체가 오염의 징후(미립자 또는 유성 물질)를 보이는 경우, 접합형 필터 및 메시 필터를 검사해야 합니다. 검사의 빈도는 보정된 DUT(테스트 중인 장치) 상태에 따라 달라집니다. 시간이 지남에 따라 경험을 통해 정기 검사 간격이 더 적합한 지 또는 폐용기/컨테이너가 가득차면 필터를 검사해야 하는지를 결정할 수 있습니다.

피팅의 ② 플라스틱 링을 밀어 배출 튜브를 ① 분리하고 배출 튜브를 조심스럽게 당깁니다. 그림 2를 참조하십시오.

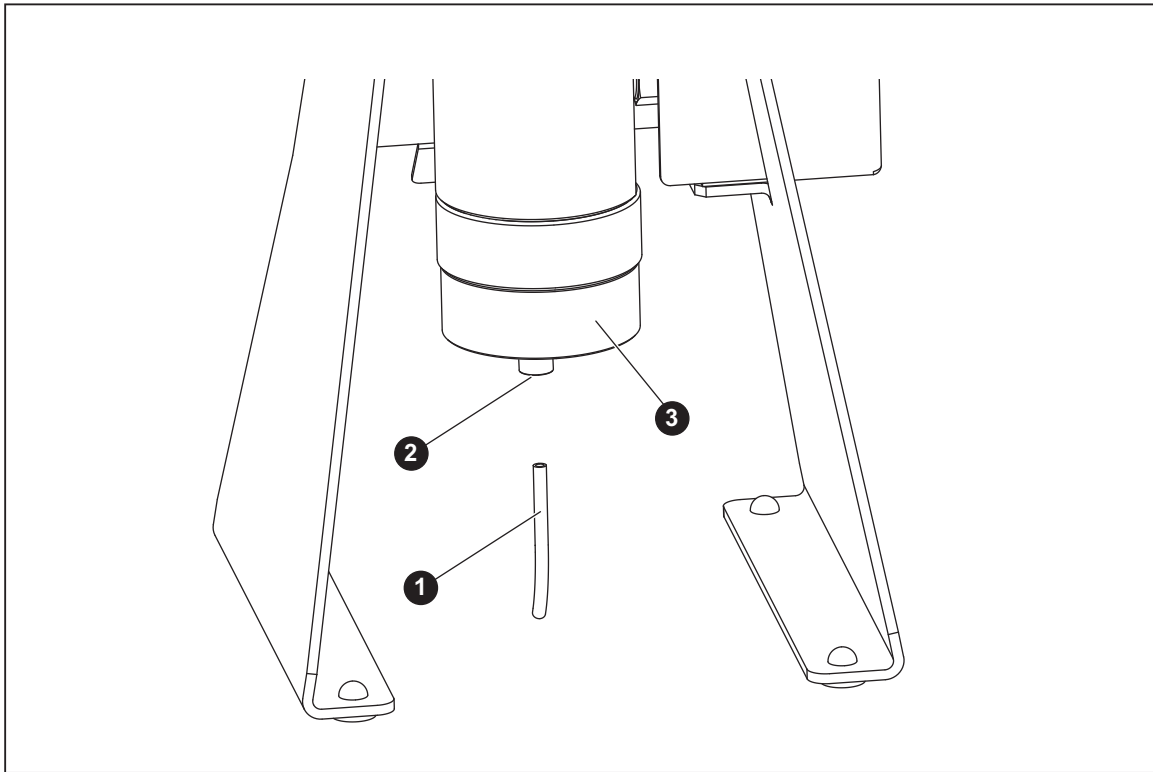
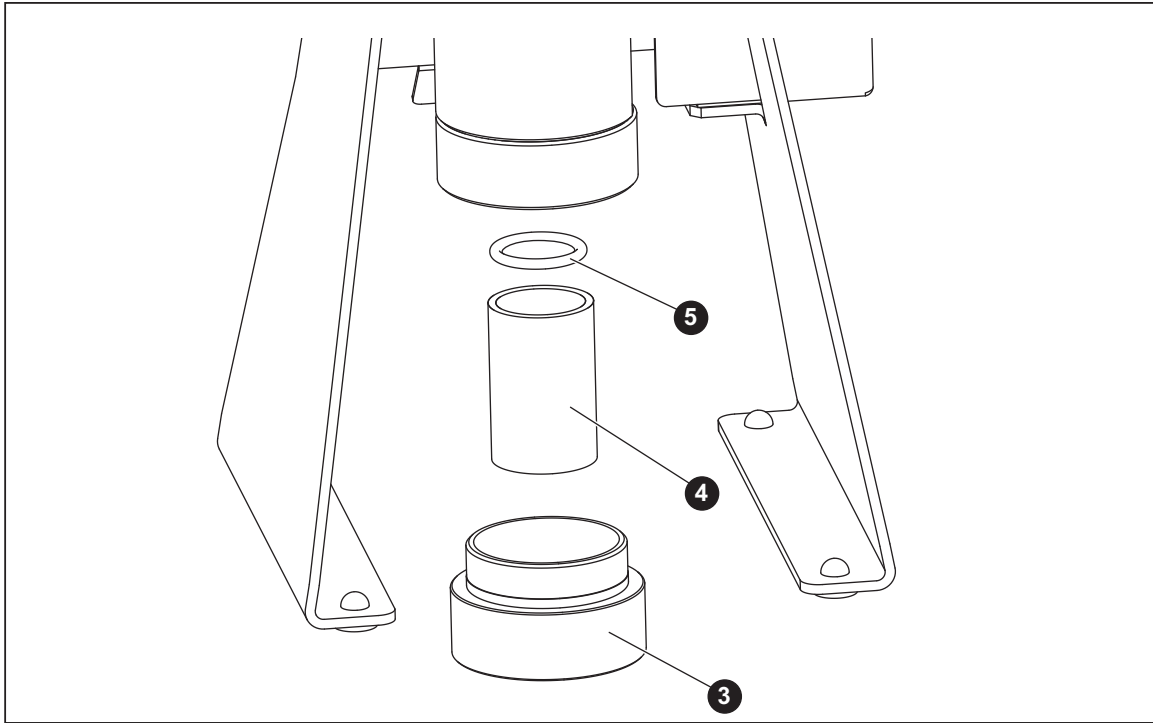


그림 2.

ifc03.eps

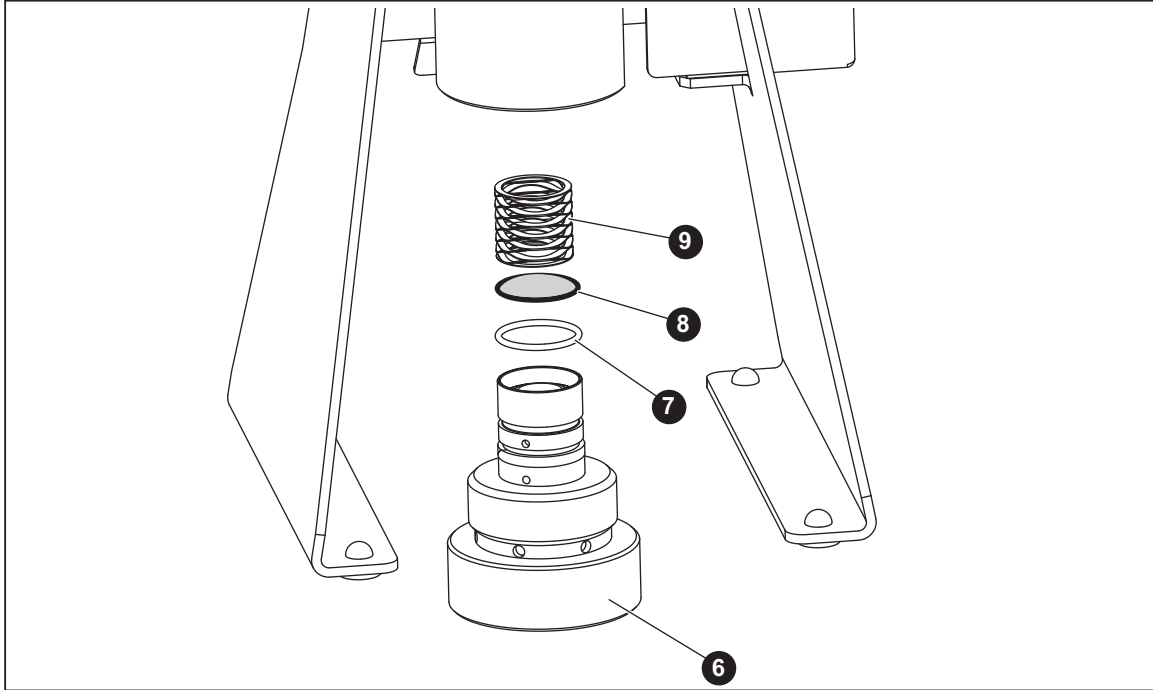
1. 필터 커버를 ③ 시계 반대 방향으로 돌려서 접합형 필터와 ④ O 링을 ⑤ 분리합니다 (표 4 참조). 그림 3을 참조하십시오.



ifc05.eps

그림 3.

2. 필터 하우징을 ⑥ 시계 반대 방향으로 돌려서 메시 필터 ⑨, 스프링 ⑨, O 링을 ⑦ 분리합니다 (표 4 참조). 그림 4를 참조하십시오.



ifc04.eps

그림 4.

- 접합형 필터는 ④ 청소할 수 없으며 심하게 변색되거나 변질의 징후가 보일 때 교체해야 합니다 (표 4 참조).
3. 적합한 용제로 메시 필터를 ⑧ 닦고, 필요하면 교체합니다 (표 4 참조).
  4. 필터 하우징의 ⑥ 내부 챔버를 청소하여 오염된 입자 또는 잔류물을 제거합니다.
  5. O링, 메시 필터 및 스프링을 하우징에 맞추고 시계 방향으로 돌려서 본체에 끼웁니다.
  6. 접합형 필터와 O링을 필터 커버에 ③ 맞추고 시계 방향으로 돌려서 필터 하우징에 끼웁니다.

### 교체 부품

교체 부품은 표 4에서 확인할 수 있습니다.

표 4. 교체 부품

번호 (그림 3과 4 참조)	설명	부품 번호
④	접합형 필터	4578779
⑤	O링 (접합형 필터 위)	4840807
⑦	O링 (메시 필터 아래)	3922019
⑧	메시 필터	4976723

**사양**

- 작동 온도 .....-20°C~+50°C
- 보관 온도 .....-20°C~+70°C
- 작동 습도 .....5%~95% 상대 습도, 비응축
- 습식 재료 .....스테인리스강, 알루미늄, 나이트릴, PTFE, 붕규산 유리
- CPS-40M-HC40**
  - 압력 범위 .....-0.1MPa~44MPa(-15~6,400psi)
  - 무게 3900 g(8.0 lb).....
  - 규격 ..... 175mm x 185mm x 300 mm(6.9 인치 x 7.3 인치 x 11.8 인치)
- CPS-100M**
  - 압력 범위 .....0MPa~110MPa(16,000psi)
  - 무게 3630 g(8.6 lb).....
  - 규격 ..... 175mm x 185mm x 270mm(6.9 인치 x 7.3 인치 x 10.7 인치)
- 안전
  - 일반 .....IEC 61010-1: 오염도 2

제한적 품질 보증 및 배상 책임의 제한

이 **Fluke** 제품은 재료와 제작상에 결함이 없음을 구입일로부터 1년 동안 보증합니다. 이 보증에는 퓨즈, 일회용 배터리, 또는 사고, 태만, 오용 또는 비정상 상태에서의 작동 및 취급에 기인한 손상은 포함되지 않습니다. 대리점은 어떠한 보증도 **Fluke**를 대신하여 추가로 제공할 수 없습니다. 보증 기간 동안 서비스를 받으려면 결함이 있는 제품을 문제에 대한 설명과 함께 가까운 **Fluke** 서비스 센터로 보내십시오.

본 보증은 유일한 해결책입니다. 특정 목적에 대한 적합성 등과 같은 기타 명시적 또는 묵시적 보증 사항은 없습니다. **Fluke**는 여하의 이유 및 이론에 입각한 특별, 간접, 우연 또는 결과적인 손상이나 손실에 대하여 책임을 지지 않습니다. 일부 국가에서는 암시적 보증 또는 우발적, 결과적인 손실에 대한 배제나 제한을 인정하지 않으므로 책임의 제한이 사용자에게 적용되지 않을 수도 있습니다.

11/99