

P3000 シリーズ

液体圧重錘形圧力計 モデル P3100/P3200

テクニカル・データ

特長

- 最大圧力：140 MPa (1,400 bar)
- 精度：読み値の 0.015% 以下 (高精度オプションは 0.008% 以下)
- ミネラルオイルおよび蒸留水のモデル
- 広い圧力レンジにわたって校正が可能なデュアル・ピストン・モデル
- kPa、MPa、bar に対応
- 幅広い圧力範囲にわたって校正が可能なデュアル・ピストン・モデル
- すべての液体圧モデルには、レバー式プライミングポンプを標準装備
- 水準器と調整脚を装備
- 圧力の微調整を可能にする高品質スクリーブレス
- O リングを含むテスト・ステーション設計によりシールテープやレンチが不要
- アクリル製リザーバーにより、一目で確認
- 装置のカバーとなるラッチ付きのケース
- 排液用のドレーン・プラグを装備
- 固定可能なカバーと、両側に持ち運び用のサイド・ハンドルのある丈夫な重錘ケース



Pressurements 3000 シリーズは、50 年以上にわたる圧力一次標準の設計および製作の経験に基づいて開発された最高級の重錘形圧力計です。これらの重錘形圧力計は、精度と性能、信頼性、および操作性を向上させるためのさまざまな工夫が施されており、圧カトランスデューサー、圧カトランスミッター、圧カゲージ、圧カスイッチなど、あらゆる圧力計の校正に使用が可能です。

各装置には取り外し可能な上面カバーが付属しており、持ち運びが簡単なコンパクトですっきりしたデザインとなっています。運搬時に製品を保護できるように、重錘はロック機構付きの高品質なケースに収められています。

すべての製品には、トレーサビリティが保証された校正成績書、重錘のデータ、NPT または BSP のアダプターセット (1/8 インチ、1/4 インチ、3/8 インチ、および 1/2 インチ)、作業用の液体および予備のシールが付属しています。

ピストン・シリンダー・アセンブリは、最も厳しい規格を満たすように製造されており、National Institute of Standards and Technology (NIST) などの国立標準研究所へのトレーサビリティおよび精度が保証されています。

動作原理

重錘形圧力計は、圧力測定の一標準器です。

精密に研磨加工されたピストン・シリンダー・アセンブリが垂直に固定され、そのピストン（面積）に正確に校正された重錘（力）が加わります。そしてピストンはシリンダー内をスムーズに移動できる構造となっており、このようなピストン・ゲージのシステムには十分な実績と評価がなされています。これらの重錘は圧力による上方向の力とつり合った状態となります。

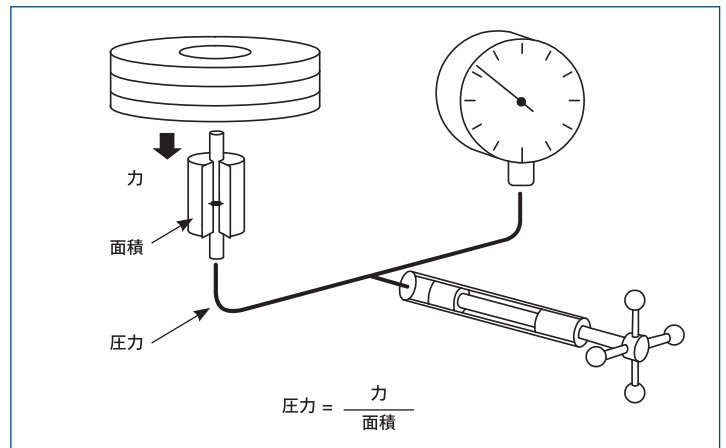
装置が正しく設置された状態で、ピストンが指定のフロート位置で回転している時に圧力測定を行います。測定される圧力は、重錘とピストンの質量の合計から定まります。

装置ベース

液体圧のモデルには、低圧のシングル・ピストン、高圧のシングル・ピストン、そして、デュアル・ピストン・モデルの 3 つの基本モデルがあります。装置の前面にある高品質なスクリュー・ポンプで圧力を発生および調整します。すべての液体圧モデルには手動プライミングポンプが標準装備されていて、これを使用してシステムに液体を送り込み、大きな容量にも対応することができます。

ピストン・シリンダー・アセンブリ

ピストン・シリンダー・アセンブリは、重錘形圧力計にとって最も重要な構成を成す部品です。これらは安定性と耐久性に優れた、熱膨張率と歪みが低い材質で作られています。Pressurements のピストン・シリンダーの製作および校正に関する多くの経験とノウハウにより、今日の圧力校正の要求事項を満足する精度と性能が実現されています。

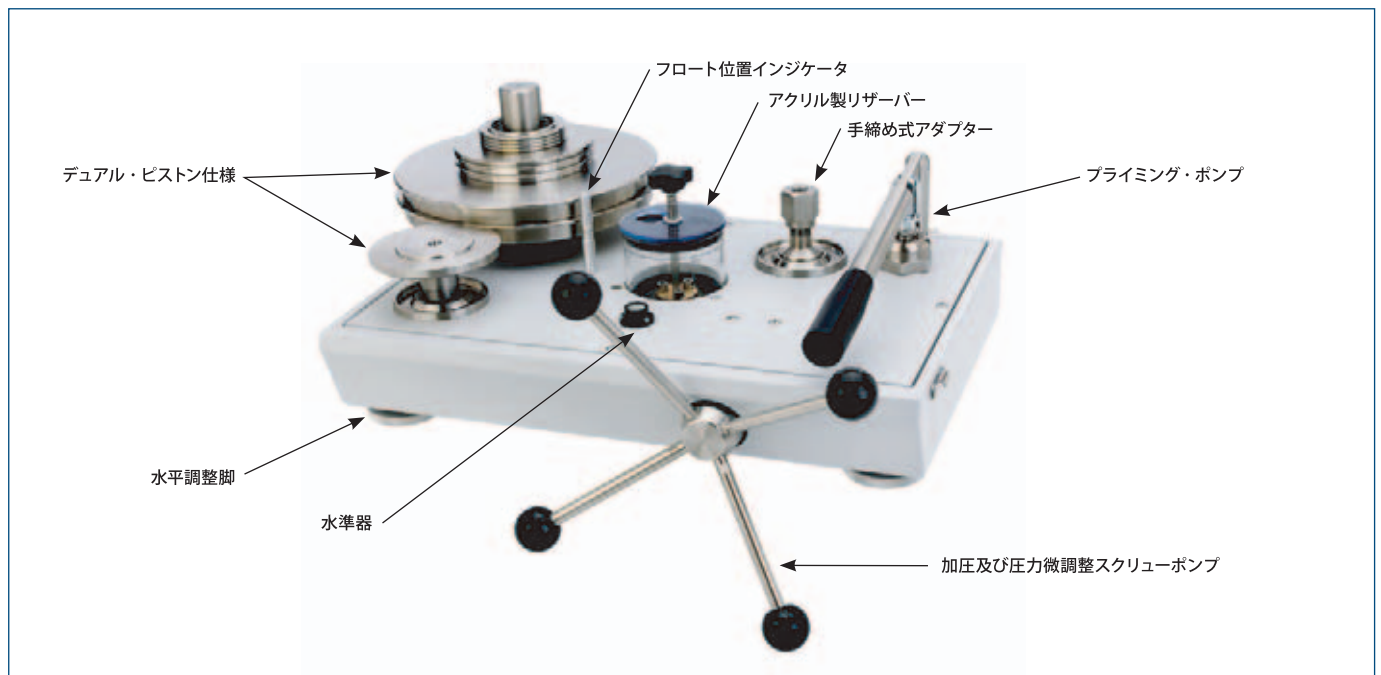


重錘

重錘は、シリーズ 3 非磁性オーステナイト系ステンレス鋼製で作られています。各重錘には、装置のシリアル番号と、高圧ピストンまたは低圧ピストンに対応する公称圧力値が刻印されています。オプションの微小圧用重錘はステンレス鋼または溶体化熱処理アルミニウム製です。

重力補正

重力は、地域によって大きく異なり、この重力の違いは重錘に作用する力に直接影響を与え、重錘形圧力計の精度にも大きく影響します。ご指定いただければ、無料で装置を使用する場所の地域重力に校正いたします。ご指定のない場合は、装置は標準重力である 980.665 cm/s^2 で校正されます。



仕様

圧力範囲	
油圧モデル	最大 140 MPa (1,400 bar)
水圧モデル	最大 70 MPa (700 bar)
精度	読み値の ± 0.015 % (オプションで ± 0.008 %) 注意：精度は、校正証明書に記載されている補正値に従って使用した場合に、ピストンの圧力範囲の 10 ~ 100 % の範囲に適用されます。10 % 未満の圧力では、± (精度クラス) x ピストンの圧力範囲の 10 % の読み値。
構成部品の材質	
重錘材質	シリーズ 3 非磁性オーステナイト系ステンレス鋼 密度：7.8 g/cm ³
オプションの微小圧用重錘	微小圧用重錘溶体化熱処理アルミニウム 密度：2.7 g/cm ³
ピストン材質	タンガステンカーバイド、ニッケルバインダー 密度：15.0 g/cm ³
シリンダー材質	硬化マルテンサイト鋼 タンガステンカーバイド (3.5 MPa (35 bar) を超えるレンジの蒸留水仕様モデル)
熱膨張率	油 - ピストン / シリンダー 16.5 ppm/°C 蒸留水 (3.5 MPa (35 bar) 超) - 11 ppm/°C
全般	
テスト・ポート・アダプター	1/8 インチ、1/4 インチ、3/8 インチ、1/2 インチ の NPT または BSP
重量	16 kg
寸法 (W x D x H)	440 mm x 300 mm x 215 mm
重錘を含む重量 (標準)	36 kg
リザーバー容量	150 cm ³
スクリーンプンプの移動容量	5.5 cm ³
ポンプの押しのけ量	4.7 cm ³ /ストローク
O リングの材質	Buna N (標準)、Viton および EPDM をオプションで用意
重錘による圧力の増加量	
標準分銅の最小増加値	
3.5 MPa (35 bar)	0.01 MPa (0.1 bar)
3.5 MPa ~ 35 MPa (35 bar ~ 350 bar)	0.1 MPa (1 bar)
35 MPa ~ 140 MPa (350 bar ~ 1,400 bar)	0.2 MPa (2 bar)
モデル P3112	0.01 MPa (0.1 bar)
オプションの微小圧用重錘	
3.5 MPa (35 bar)	0.001 MPa (0.01 bar)
3.5 MPa ~ 35 MPa (35 bar ~ 350 bar)	0.01 MPa (0.1 bar)
35 MPa ~ 140 MPa (350 bar ~ 1,400 bar)	0.02 MPa (0.2 bar)
動作の液体	
鉱物油 - Shell スピンドルオイル 22、弊社参照番号 55-655、粘度 40 cs (20 °C)	
蒸留水または精製水	

オーダー情報

油圧モデル - シングル・ピストン
モデル

P3111-1 1 ~ 35 bar
 P3111-4 100 ~ 3 500 kPa
 P3111-5 0.1 ~ 3.5 MPa

P3112-1 4 ~ 140 bar
 P3112-4 400 ~ 14,000 kPa
 P3112-5 0.4 ~ 14 MPa

P3113-1 10 ~ 350 bar
 P3113-4 1,000 ~ 35,000 kPa
 P3113-5 1 ~ 35 MPa

P3114-1 20 ~ 700 bar
 P3114-4 2,000 ~ 70,000 kPa
 P3114-5 2 ~ 70 MPa

P3115-1 20 ~ 1 100 bar
 P3115-4 2,000 ~ 110,000 kPa
 P3115-5 2 ~ 110 MPa

P3116-1 20 ~ 1 400 bar
 P3116-4 2,000 ~ 140,000 kPa
 P3116-5 2 ~ 140 MPa

油圧モデル - デュアル・ピストン
モデル

P3123-1 1 ~ 350 bar
 P3123-4 100 ~ 35,000 kPa
 P3123-5 0.1 ~ 35 MPa

P3124-1 1 ~ 700 bar
 P3124-4 100 ~ 70,000 kPa
 P3124-5 0.1 ~ 70 MPa

P3125-1 1 ~ 1,100 bar
 P3125-4 100 ~ 110,000 kPa
 P3125-5 0.1 ~ 110 MPa

水圧モデル - シングル・ピストン
モデル

P3211-1 1 ~ 35 bar
 P3211-4 100 ~ 3,500 kPa
 P3211-5 0.1 ~ 3.5 MPa

P3213-1 10 ~ 350 bar
 P3213-4 1,000 ~ 35,000 kPa
 P3213-5 1 ~ 35 MPa

P3214-1 20 ~ 700 bar
 P3214-4 2,000 ~ 70,000 kPa
 P3214-5 2 ~ 70 MPa

水圧モデル - デュアル・ピストン
モデル

P3223-1 1 ~ 350 bar
 P3223-4 100 ~ 35,000 kPa
 P3223-5 0.1 ~ 35 MPa

P3224-1 1 ~ 700 bar
 P3224-4 100 ~ 70,000 kPa
 P3224-5 0.1 ~ 70 MPa

オプション

A. PressCal ソフトウェア。 重錘形圧力計の性能を向上させるために必要なすべての補正を容易に計算することが可能な、Windows ベースのソフトウェアです。その後、校正の詳細を保存したり、それを使って自動的に校正証明書を作成することができます。

PressCal は、すべての 0.008 % の製品に標準装備されています。

B. Skydrol およびブレイキオイル仕様の装置。 これらの液体は刺激性が強いため、標準のニトリル製シールとアクリル製リザーバーは、Viton または EPDM 製シールおよびアルミニウム製リザーバーに置き換えられます。これらの液体またはその他の特殊な液体を使用したい場合は、弊社までお問い合わせください。

販売代理店

Fluke Calibration. Precision, performance, confidence.™

Electrical	RF	Temperature	Pressure	Flow	Software
------------	----	-------------	----------	------	----------

フルーク・キャリブレーション

校正器営業部

〒108-6106 東京都港区港南2-15-2
 品川インターシティB棟6F
 TEL 03-6714-3114/FAX 03-6714-3115

大阪営業所

〒532-0003 大阪府大阪市淀川区宮原4-1-6
 アクロス新大阪
 TEL 06-6398-5144/FAX 06-6398-5145

サービスセンター

〒259-0132 神奈川県中郡二宮町緑が丘1-14-1
 TEL 0463-70-5603/FAX 0463-70-5604

www.flukecal.jp

©2013 Fluke Calibration.

記載されている仕様は予告なく変更される場合があります。

Printed in Japan. 2014/03-G 3978066A Rev-J2