

# Kalibrieren eines RTD oder Platin Widerstands- thermometers (PRT)

## Applikationsbericht

### Einleitung

Für PRTs (Platin-Widerstandsthermometer) werden zwei Arten von Kalibrierungen angewandt – Charakterisierung und Toleranzprüfung. Die Art der Kalibrierung wird durch den Einsatz des zu prüfenden Geräts und der vom Anwender erwarteten Genauigkeit bestimmt. Die Charakterisierung ist eine Kalibrierungsart, bei der der Widerstand des zu prüfenden Geräts (UUT – Unit under Test) an mehreren Temperaturpunkten festgestellt wird und die Daten an eine mathematische Funktion angepasst werden. Die Toleranzprüfung ist hingegen eine Kalibrierung, bei der der UUT-Widerstand bei bestimmten Temperaturen mit vordefinierten Werten verglichen wird. Hier findet keine Datenanpassung statt. Im Labor müssen je nach den Anforderungen unseres Kunden beide Arten der Kalibrierung durchgeführt werden.

### Kalibrierungsverfahren

#### Charakterisierung

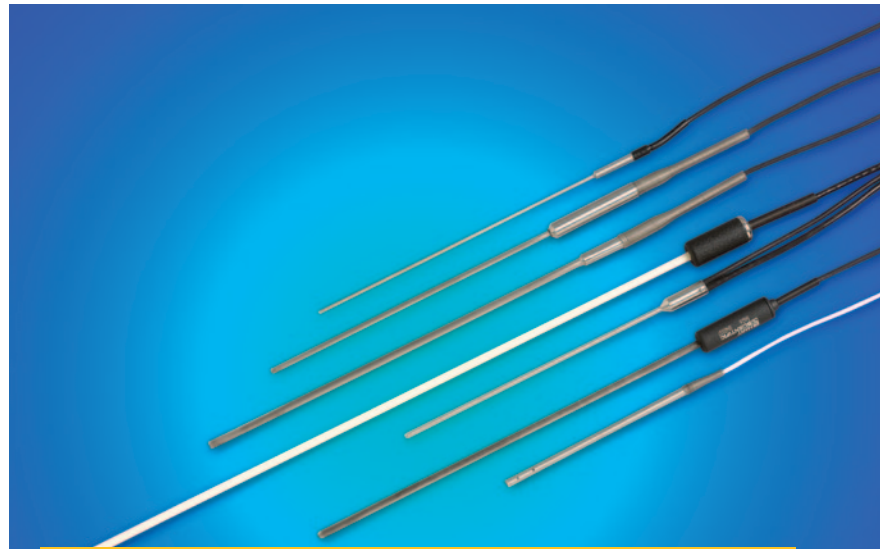
Die Charakterisierung ist die Methode, die am häufigsten bei PRT-Kalibrierungen von mittlerer bis hoher Genauigkeit verwendet wird. Bei dieser Methode wird bei jeder Kalibrierung ein neues Widerstands-Temperatur-Verhältnis bestimmt. Im Allgemeinen werden bei dieser Art der Kalibrierung am Ende neue Koeffizienten und eine Kalibrierungstabelle bereitgestellt. Sie besteht aus fünf grundlegenden Schritten, die nachfolgend aufgelistet werden:

1. Die Referenzsonde und die zu prüfenden Geräte in geringem Abstand zueinander in der Temperaturquelle platzieren.
2. Die Leiter mit der/den Anzeige(n) verbinden, wobei eine einwandfreie 2-, 3- oder 4-Leiterverbindung sichergestellt sein muss.
3. Die Referenzsonde messen und die Temperatur bestimmen.
4. Den Widerstand des/der zu prüfenden Geräte(s) messen und protokollieren.
5. Die Daten anpassen.

Einige Anzeigen vereinfachen diese Methode, indem sie einige dieser Schritte kombinieren bzw. eliminieren. In der folgenden Diskussion werden wir uns eine Anwendung ansehen, die die PRT-Charakterisierung beinhaltet und mit einem SPRT vergleicht.

#### Schritt 1: Sondenanordnung

Alle Temperaturquellen leiden unter Unstabilitäten und Abweichungen, welche wiederum zu Kalibrierfehlern und/oder -unsicherheiten führen. Zur Minderung dieser Einflüsse sollten die Sonden in möglichst geringem Abstand zu einander platziert werden. In Bädern sollten die zu kalibrierenden



#### Behandelte Themen

- **Kalibrierung durch Charakterisierung**  
ITS-90  
Callendar-Van Dusen-Gleichung  
Polynome
- **Toleranzprüfung**  
ASTM 1137  
IEC 60751

Sonden kreisförmig rund um die Referenzsonde (Fokus) angebracht werden. Dadurch befinden sich alle zu prüfenden Geräte im gleichen Abstand zur Referenzsonde. In Blockkalibratoren sollten die Referenzsonde und die zu kalibrierenden Sonden am besten alle im gleichen Abstand von der Mitte platziert werden; die Referenzsonde kann jedoch bei Bedarf in der Mitte angebracht werden.

Des Weiteren sollten sich die Messwertempfänger auf der gleichen horizontalen Ebene befinden. Die Messwertempfänger weisen unterschiedliche Längen auf. Daher reicht es aus, wenn sich die Unterseite der Sonden auf der gleichen Ebene befindet. Sie müssen ausreichend eingetaucht sein, sodass keine Schaftverluste auftreten. Im Allgemeinen sollten die Sonden in einer Mindestdiefe von 20 mal Sondendurchmesser plus Länge des Messwertempfängers im Bad angebracht werden. Nehmen wir zum Beispiel eine Sonde mit einem Durchmesser von 3/16 Zoll und einer Länge von 1 Zoll. Laut unserer Faustregel ergibt dies  $20 \times 3/16 \text{ Zoll} + 1 \text{ Zoll} = 3 \frac{3}{4} \text{ Zoll} + 1 \text{ Zoll} = 4 \frac{3}{4} \text{ Zoll}$ . In diesem Beispiel beträgt die Mindestdiefe  $4 \frac{3}{4} \text{ Zoll}$ .

bzw. 24,8 cm. Diese Faustregel eignet sich generell für dünnwandige Sonden und in Situationen mit guter Hitzeübertragung. Bei dickwandiger Konstruktion und/oder schlechter Wärmeübertragung (wie z. B. bei einem Blockkalibrator mit unpassenden Lochgrößen) müssen die Sonden tiefer in das Bad eingetaucht werden.

**Schritt 2: Verbindung mit der Anzeige**

Dieser Schritt ist unkompliziert. Die Anschlüsse müssen fest angezogen werden und als korrekte 2-, 3- oder 4-Leiterverbindung konfiguriert sein. Achten Sie bei einer 4-Leiterkonfiguration darauf, dass die Strom- und Spannungsanschlüsse richtig sind. Siehe Abbildung 1.

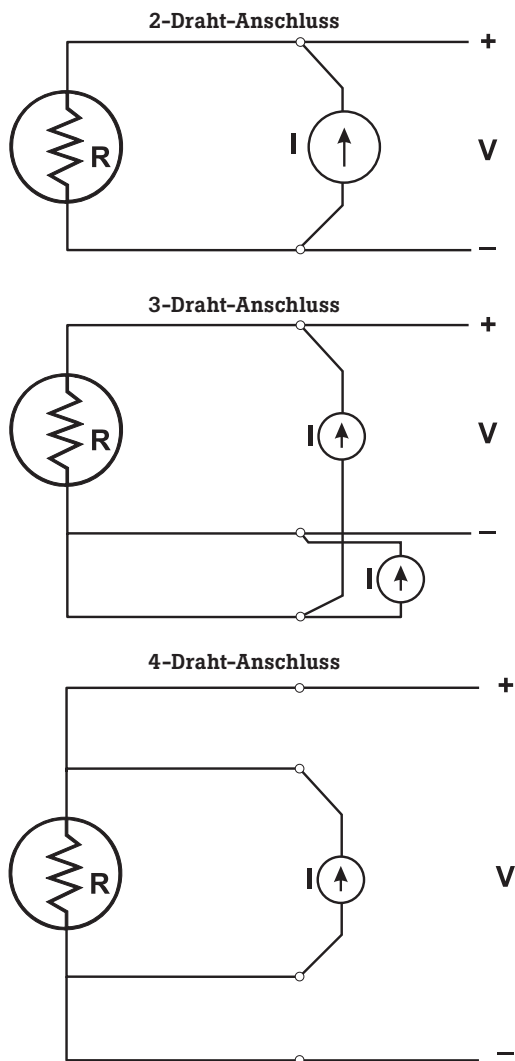


Figura 1. Esquema de conexiones del lector del termómetro.

**Schritt 3: Messungen der Referenzsonde und Temperaturbestimmung**

Es gibt zwei Möglichkeiten, die Referenzsonde zu messen und die Temperatur zu bestimmen. Bei beiden Verfahren weisen dasselbe Genauigkeitspotenzial auf. D. h., dass kein Verfahren genauer als das andere ist, wenn es exakt durchgeführt wird.

Die erste und beste Methode besitzt komplexe Anzeigen für Temperatureaufgaben. Der Widerstand wird gemessen und die Temperatur dann anhand von Kalibrierkoeffizienten berechnet, die zuvor in die Anzeige eingegeben wurden. Nach der Eingabe dieser Kalibrierkoeffizienten finden die Temperaturberechnungen intern statt und die Anzeige zeigt Temperatureinheiten an. Die Temperaturdaten sind in Echtzeit verfügbar. Einige moderne Anzeigen zeigen die Daten auch in einem grafischen Format an, wodurch der Bediener die Stabilität mit einem Blick feststellen kann. Durch diese beiden Funktionen wird das Verfahren beschleunigt und ein möglicher Bedienerfehler aufgrund von falscher Tabelleninterpolation beseitigt.

Die zweite Methode wird verwendet, wenn die Anzeige keine Temperaturberechnung vorsieht. (Bei einigen Anzeigen, insbesondere DMMs, sind häufig vorkommende Temperaturumrechnungen integriert. Besondere Kalibrierkoeffizienten können gewöhnlich nicht verwendet werden, wodurch die Anzeigen nicht zur genauen Temperaturkalibrierung dienen.) In diesem Fall wird der Widerstand gemessen und die Temperatur aus einer Kalibriertabelle oder mithilfe eines Rechners oder Rechenprogramms bestimmt.

Da die Temperatur nach dem Messen des Widerstands berechnet werden muss, ist dieses Verfahren langsamer und liefert keine sofortigen Echtzeit-Temperaturdaten. Siehe Tabelle 1 und 2.

**Tabelle 1.** Interpolation einer RTD-Kalibrierungstabelle (Widerstand im Vergleich zur Temperatur).

t (°C)	R(t) (Ω)	dR/dt(t) Ω/°C
400	249.8820	0.3514
401	250.2335	0.3513
402	250.5848	0.3512
403	250.9360	0.3511
450	267.3108	0.3456
451	267.6564	0.3455
452	268.0019	0.3454
453	268.3472	0.3452

1. Widerstand der Referenzsonde wird gemessen	249.9071 Ω
2. Tabelle wird abgelesen; der Wert liegt	zwischen 249.8820 Ω und 250.2335 Ω
3. Der niedrigere Wert wird vom gemessenen Wert abgezogen	249.9071 Ω - 249.8820 Ω = 0.0251 Ω
4. dR/dT(t) (Kurvenverlauf) wird berechnet	0.0251 / 0.3514 = 0.0714 °C
5. Die berechnete Temperatur wird mit dem Tabellenwert addiert	0.0714 °C + 400 = 400.0714 °C

**Tech-Tipp**

Bei der manuellen Berechnung können menschliche Fehler unterlaufen. Außerdem ist sie sehr viel zeitaufwendiger als eine für die Temperaturarbeit konzipierte Anzeige.

**Tabelle 2.** Interpolation einer RTD-Kalibrierungstabelle (Tabelle Widerstandsverhältnis(W)).

t ( °C)	W(t)	dt/dW(t)
300	2.1429223	275.2199
301	2.1465557	275.3075
302	2.1501880	275.3951
303	2.1538192	275.4827
350	2.3231801	279.6655
351	2.3267558	279.7559
352	2.3303304	279.8464
353	2.3339037	279.9369

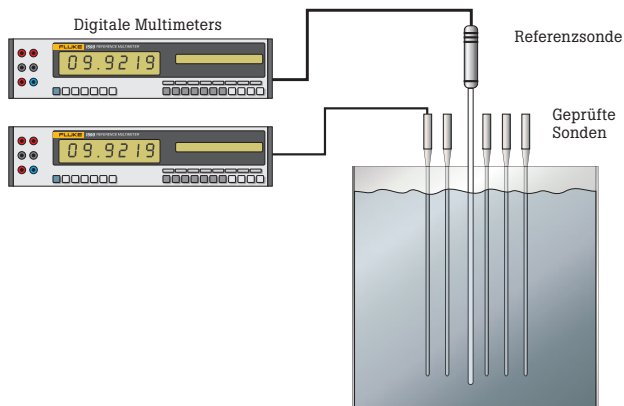
  

1. Widerstand der Referenzsonde wird gemessen	54.75258 Ω
2. W (R/R <sub>tpw</sub> ) (R <sub>tpw</sub> = 25.54964) wird berechnet	54.75258 Ω / 25.54964 Ω = 2.1429883
3. Tabelle wird abgelesen; der Wert liegt	entre 2.1429223 y 2.1465557
4. Der niedrigere Wert wird vom gemessenen Wert abgezogen	2.1429883 - 2.1429223 = 0.000066
5. dt/dW(t) (umgekehrter Kurvenverlauf) wird berechnet	0.000066 • 275.2199 = 0.0182 °C
6. Die berechnete Temperatur wird mit dem Tabellenwert addiert	0.01821 °C + 300 °C = 300.0182 °C

- Stabilität der Temperaturquelle – Bei einer stabilen Quelle kann man sich für die Messungen etwas mehr Zeit lassen, bevor Temperaturänderungen zu einem unerwünschten Fehler führen.
- Anzahl der UUTs – Je höher die Anzahl der zu prüfenden Geräte, desto länger dauert der Messvorgang.
- Anzahl der Anzeigen – Werden die Referenzsonde und die UUTs alle mit der gleichen Anzeige oder mit unterschiedlichen Anzeigen gemessen?
- Art der Anzeige – Eine für die Temperaturkalibrierung bestimmte Anzeige besitzt häufig Funktionen, die bei der Messstrategie einige Flexibilität ermöglichen.
- UUT-Merkmale – Das Messverfahren wird von Eigenerwärmungszeit, Anforderungen an den Quellstrom, Stabilität und allgemeiner Qualität beeinflusst.

Es ist an dieser Stelle unmöglich, alle verschiedenen Variablen in Erwägung zu ziehen und die optimalen Lösungen zu besprechen. In den folgenden Beispielen sehen wir uns jedoch einige übliche Kalibrierszenarios und Vorschläge für Messstrategien an.

**Beispiel 1: 2 DMM-Anzeigen, 1 Referenzsonde und 5 UUTs**



Die Referenzsonde wird an die erste Anzeige angeschlossen, das erste UUT wird an die zweite Anzeige angeschlossen. Dadurch stehen die zu prüfenden Sonden immer unter Strom. Dieser Aufbau vermeidet Eigenerwärmungsfehler, die aufgrund von sich ändernden Bedingungen auftreten könnten. Die UUTs werden jeweils einzeln angeschlossen und gemessen. Die Strategie sieht wie folgt aus:

REF(1)-UUT (1) - REF(2)-UUT (2) - REF(3)-UUT (3) - REF(4)-UUT (4) - REF(5)-UUT (5)

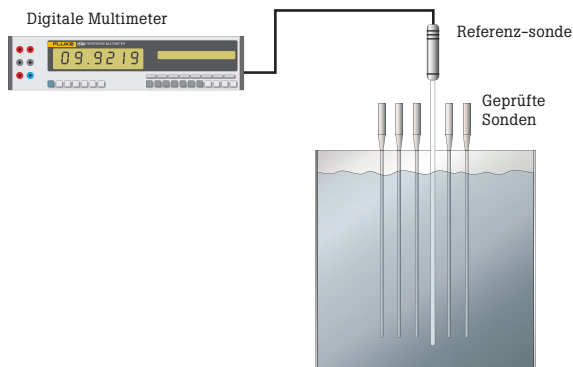
Man erhält also für die Referenzsonde und das UUT jeweils 5 Messergebnisse. Danach wird der Durchschnitt der Messergebnisse berechnet und bei der Anpassung der Daten genutzt. Falls die Referenzsonde die Messergebnisse als Widerstand angibt, muss die Temperatur berechnet werden. Nach Abschluss sollte dieses Verfahren mit den anderen UUTs durchgeführt werden.

**Schritt 4: Messen der zu prüfenden Geräte (UUTs, Units under Test)**

Da es sich bei den zu prüfenden Geräten (UUTs) um Widerstandsthermometer handelt, die der Referenzsonde ähnlich sind, werden sie auf ähnliche Weise gemessen. Falls mehrere miteinander verbundenen bzw. zugeschalteten UUTs kalibriert werden, muss vor dem Erfassen der Daten darauf geachtet werden, dass ausreichend Zeit für die Eigenerwärmung vorhanden ist. Außerdem muss sichergestellt werden, dass die Anzeige auf den passenden Bereich eingestellt ist. Dadurch wird der richtige Quellenstrom geliefert und es werden Bereichsänderungen vermieden, die bei den Messungen bei verschiedenen Temperaturen auftreten könnten. Die Messungen werden gewöhnlich zuerst bei der höchsten Kalibriertemperatur und dann bei stufenweise niedrigeren Temperaturen durchgeführt. Außerdem erhöht ein Durchschnittswert der verschiedenen Messungen bei gleicher Temperatur die Genauigkeit der Kalibrierung. Die Anzeige besitzt häufig die dafür erforderliche Statistikfunktion. Es wird empfohlen, das Verfahren mit einer weiteren Messung der Referenzsonde abzuschließen. Die Reihenfolge der Messungen der Sonden (Referenzsonde und der zu prüfenden Geräte) wird als eine Messstrategie bezeichnet. Beim Festlegen einer Messstrategie müssen viele Variablen beachtet werden, darunter:

- Genauigkeit – Je höher die gewünschte Genauigkeit, desto mehr der folgenden Punkte müssen in Betracht gezogen werden.

**Beispiel 2: 1 DMM-Anzeige, 1 Referenzsonde und 5 UUTs**

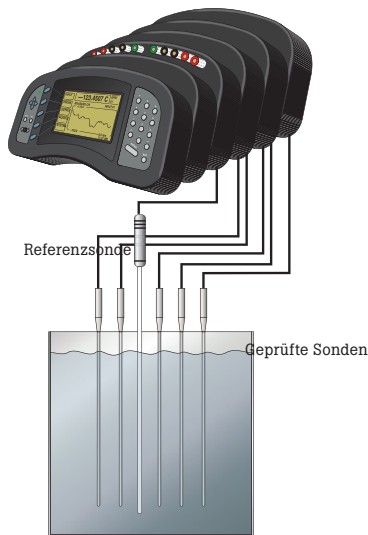


Dieses Beispiel ist dem ersten Beispiel ähnlich, aber die Referenzsonde und das UUT müssen mit der gleichen Anzeige gemessen werden. Die gleiche Strategie kann angewandt werden. Zwischen den einzelnen Messungen muss jedoch mehr Zeit verstreichen, sodass die Eigenerwärmung stattfinden kann. Da damit mehr Zeit verbunden ist, könnte es vorteilhaft sein, die Anzahl der Messungen von fünf auf drei zu reduzieren, es sei denn, die Wärmequelle ist äußerst stabil. Jede Sonde wird einzeln angeschlossen und gemessen. Die Strategie sieht wie folgt aus:

warten-REF(1)-warten-UUT (1) - warten-REF(2)-warten-UUT(2)  
 - warten-REF(1)-warten-UUT(3)-abgeschlossen

Man erhält also für die Referenzsonde und das UUT jeweils 3 Messergebnisse. Danach wird der Durchschnitt der Messergebnisse berechnet und bei der Anpassung der Daten genutzt. Falls die Referenzsonde die Messergebnisse als Widerstand angibt, muss danach die Temperatur berechnet werden. Nach Abschluss sollte dieses Verfahren mit den anderen UUTs durchgeführt werden.

**Beispiel 3: 1 Mehrkanal-Thermometer-Anzeige, 1 Referenzsonde und 5 UUTs**



In diesem Beispiel werden alle Sonden direkt mit der Thermometeranzeige (1560 Black Stack von Fluke Calibration) verbunden. Die Anzeige steuert die Messung, liest die Sonden ab und führt die Statistikberechnungen in Echtzeit durch. Je nach der Art der Thermometeranzeige ist die Stromversorgung ggf. nicht ständig eingeschaltet. Wenn die Stromversorgung immer anliegt, treten keine Eigenerwärmungsfehler auf. Anderweitig sollte darauf geachtet werden, dass das Schalten schnell genug stattfindet, um die Eigenerwärmungsfehler auf eine vernachlässigbare Größe zu senken. Die Strategie sieht wie folgt aus:

REF - UUT 1 - UUT 2 - UUT 3 - UUT 4 - UUT 5 - repita 10 o más veces

Man erhält also für die Referenzsonde und die UUTs jeweils viele Messergebnisse. Der Durchschnitt kann berechnet und direkt von der Anzeige dargestellt werden. Außerdem werden die Messungen der Referenzsonde als Temperatur angegeben; weitere Berechnungen sind daher nicht erforderlich und die Daten sind zur Anpassung bereit.

**Schritt 5: Thermometerkalibrierung Kurvenanpassung**

Die Datenanpassung ist dem Konzept nach einfach, kann sich in der Praxis jedoch als kompliziert erweisen. Im Wesentlichen handelt es sich um einen Prozess, bei dem mehrere Gleichungen gleichzeitig gelöst werden. Diese Gleichungen enthalten die Kalibrierdaten und eine Gruppe von Koeffizienten, die speziell für das PRT und die Kalibrierung gelten. Es gibt mehrere professionelle Softwareprogramme, die insbesondere für die Bewältigung dieser Aufgabe geschrieben wurden. Einige besitzen begrenzte Funktionalität und berechnen nur die grundlegenden Temperaturfunktionen. Andere sind etwas flexibler und bieten Optionen bezüglich der Anzahl und Stelle der Kalibrierpunkte. Außerdem liefern sie Analysen in Bezug auf die Genauigkeit der daraus resultierenden Anpassung. Das letztere Programm ist bevorzugt. Messtechniker, die diese Algorithmen selbst lösen möchten, würden wahrscheinlich eine gute mathematische Anwendung wie Mathcad oder Mathematica oder sogar ein Tabellenkalkulationsprogramm wie Excel äußerst nützlich finden. Von Hart Scientific werden zwei Programme angeboten: TableWare zur Berechnung der Kalibrierkoeffizienten und MET/TEMP II zur Automatisierung der Kalibrieraufgaben und zur Berechnung der Kalibrierkoeffizienten. Programme können natürlich auch mithilfe einer der modernen Programmiersprache (mit Doppelpräzision oder besserer Fließkommafunktion) geschrieben werden, um die Berechnungen mit gleicher Genauigkeit durchzuführen.

Es gibt mehrere Gleichungen, die für die PRT-Charakterisierung verwendet werden. Zu den am häufigsten verwendeten gehören die Funktionen der Internationalen Temperaturskala von 1990 (ITS-90), die Callendar-Van Dusen-Gleichung und Polynome des dritten bis fünften Grades. Da offensichtlich mehr als ein Modell zur Verfügung steht, mit dessen Hilfe das Verhalten eines physikalischen Systems beschrieben werden kann, müssen wir das beste für die jeweilige Situation auswählen. Im Folgenden werden die Funktionen und der Zweck dieser verschiedenen Modelle diskutiert und die Art der Gleichung beschrieben. Die Schritte, die für die Anpassung der Daten erforderlich sind, werden später in diesem Handbuch im Abschnitt über Mathematik besprochen.

**ITS-90:** Die ITS-90-Funktionen wurden durch die Zusammenarbeit der führenden Temperaturexperten der internationalen Messtechnik-Community entwickelt. Diese Funktionen sollten beschreiben, auf welche Weise das Verhalten des SPRT äußerst präzise den Fixpunkten entspricht, auf denen die Skala basiert. Für SPRTs und qualitativ hochwertige PRTs funktioniert dies sehr gut. Die ITS-90 verwendet eine Referenzfunktion – eine Abweichungsfunktionsstruktur, die im Vergleich zu herkömmlichen Polynomen viele Vorteile besitzt und für Anwendungen mit hoher Genauigkeit das bevorzugte Modell ist. Bei den nachfolgenden Gleichungen bezieht sich T auf die ITS-90-Temperaturen in Grad Kelvin.

**Gleichung 1.** ITS-90-Widerstandsverhältnis

$$W(T_{90}) = \frac{R(T_{90})}{R_{TPW}}$$

Wobei:  $W(T_{90})$  = Widerstandsverhältnis bei Temperatur T  
 $R(T_{90})$  = bei Temperatur T gemessener Widerstand  
 RTPW = am Wassertripelpunkt gemessener Widerstand

**Gleichung 2.** Abweichung von der ITS-90-Referenzfunktion.

$$\Delta W(T_{90}) = W(T_{90}) - W_r(T_{90})$$

Wobei:  $\Delta W(T_{90})$  = Abweichung des berechneten W der Referenzfunktion bei Temperatur T  
 $W(T_{90})$  = berechnetes Widerstandsverhältnis bei Temperatur T (von Gleichung (1))  
 $W_r(T_{90})$  = Referenzfunktionswert bei Temperatur T

**Gleichung 3.** Referenzfunktion für den Bereich von 13,8033 K bis 273,16 K (-259,3467 °C bis 0,01 °C):

$$\ln(W_r(T_{90})) = A_0 + \sum_{i=1}^{12} A_i \left( \frac{\ln\left(\frac{T_{90}}{273.16}\right) + 1.5}{1.5} \right)^i$$

Wobei:  $W_r(T_{90})$  = valor de la función de referencia a la temperatura T  
 $A_i$  = coeficientes de la función de referencia de la definición

**Gleichung 4.** Abweichungsfunktion für den Unterbereich 83,8058 K bis 273,16 K (-189,3442 °C bis 0,01 °C):

$$\Delta W_4(T_{90}) = a_4 \cdot (W(T_{90}) - 1) + b_4 \cdot (W(T_{90}) - 1) \cdot \ln(W(T_{90}))$$

Wobei:  $W(T_{90})$  = berechneter Abweichungswert bei Temperatur T (aus Gleichung (2))  
 $W(T_{90})$  = berechnetes Widerstandsverhältnis bei Temperatur T (aus Gleichung (1))  
 $a_4, b_4$  = resultierende Kalibrierkoeffizienten

**Gleichung 5.** Función de referencia para el rango de 273,15 K a 1234,93 K (0,00 °C a 961,78 °C):

$$W_r(T_{90}) = C_0 + \sum_{i=1}^9 C_i \left( \frac{\frac{T_{90}}{K} - 754.15}{481} \right)^i$$

Wobei:  $W_r(T_{90})$  = Referenzfunktionswert bei Temperatur T  
 $C_i$  = Referenzfunktionskoeffizienten aus Definition

**Gleichung 6.** Abweichungsfunktion für den Unterbereich 273,15 K bis 692,677 K (0,00 °C bis 419,527 °C):

$$\Delta W_8(T_{90}) = a_8 \cdot (W(T_{90}) - 1) + b_8 \cdot (W(T_{90}) - 1)^2$$

Wobei:  $\Delta W(T_{90})$  = berechneter Abweichungswert bei Temperatur T (aus Gleichung (2))  
 $W(T_{90})$  = berechnetes Widerstandsverhältnis bei Temperatur T (aus Gleichung (1))  
 $a_8, b_8$  = resultierende Kalibrierkoeffizienten

Die in den Abweichungsfunktionen (Gleichungen 4 und 6) benutzten Kennzeichnungen 4 und 8 wurden vom NIST zur Identifizierung bestimmter Unterbereiche eingefügt. Die Werte für die Koeffizienten  $A_i$  und  $C_i$  der Referenzfunktionen (Gleichungen 3 und 5) werden Tabelle 3 angegeben.

**Tabelle 3.** ITS-90-Referenzfunktionskoeffizienten

Koeffizient	Wert
$A_0$	-2.135 347 29
$A_1$	3.183 247 20
$A_2$	-1.801 435 97
$A_3$	0.717 272 04
$A_4$	0.503 440 27
$A_5$	-0.618 993 95
$A_6$	-0.053 323 22
$A_7$	0.280 213 62
$A_8$	0.107 152 24
$A_9$	-0.293 028 65
$A_{10}$	0.044 598 72
$A_{11}$	0.118 686 32
$A_{12}$	-0.052 481 34
$C_0$	2.781 572 54
$C_1$	1.646 509 16
$C_2$	-0.137 143 90
$C_3$	-0.006 497 67
$C_4$	-0.002 344 44
$C_5$	0.005 118 68
$C_6$	0.001 879 82
$C_7$	-0.002 044 72
$C_8$	-0.000 461 22
$C_9$	0.000 457 24

**Callendar-Van Dusen-Gleichung:** Die Callendar-Van Dusen (CVD) Gleichung hat eine lange Geschichte. Viele Jahre lang war sie die Hauptgleichung für die SPRT- und PRT-Interpolation. Sie lag den Temperaturskalen von 1927, 1948 und 1968 zugrunde. Diese Gleichung ist sehr viel einfacher als die ITS-90-Gleichungen, ist jedoch in Bezug auf die Genauigkeit der Anpassung sehr eingeschränkt. Demzufolge ist sie für hochgenaue Anwendungen nicht geeignet, kann jedoch bei Anwendungen genutzt werden, die eine geringere Genauigkeit fordern. Aufgrund ihrer Geschichte und Einfachheit, hauptsächlich jedoch dank ihrer fortgesetzten Eignung ist sie auch weiterhin das bevorzugte Modell für die heutigen Platin-Widerstandsthermometer. Bei den nachfolgenden Gleichungen bezieht sich t auf die ITS-90-Temperaturen in Grad Celsius.

**Gleichung 7.** Callendar-Van Dusen-Widerstandsverhältnis:

$$W(t) = \frac{R(t)}{R_0}$$

Wobei: W(t) = Widerstandsverhältnis bei Temperatur t  
 R(t) = gemessener Widerstand bei Temperatur t  
 R<sub>0</sub> = gemessener Widerstand 0 °C

Und...

**Gleichung 8.** Callendar-Van Dusen-Gleichung

$$W(t) = 1 + At + Bt^2 + Ct^3 \cdot (t - 100)$$

Wobei: W(t) = relación de resistencia a la temperatura t (referencia 0 °C)  
 A,B,C = coeficientes de calibración (C es = 0 para temperaturas superiores a 0 °C)

Hinweis: Alle Temperaturen werden in °C angegeben und das Widerstandsverhältnis (W) wird auf 0 °C bezogen und nicht auf den Wassertripelpunkt (0,010 °C) wie bei der ITS-90.

**Polynome:** Polynome werden häufig dazu verwendet, Modelle von physikalischen Phänomenen aus allen Feldern der Wissenschaft zu erstellen. Bei PRTs sind sie aufgrund des erforderlichen hohen Grades nur begrenzt einsetzbar. (Denken Sie daran, dass die Referenzfunktionen für ITS-90 Polynome des 9. und 12. Grades für die Bereiche über 0 °C und unter 0 °C sind.) Außerdem verwenden die vorherigen Modelle das Widerstandsverhältnis als die anzupassende Variable. Die meisten verwendeten Polynome passen direkt zum Widerstand. Da die Stabilität des Widerstands dem Widerstandsverhältnis nicht gleicht, besitzen diese Modelle ernsthafte Beschränkungen. Andererseits können Polynome in begrenzten Bereichen und bei Anwendungen mit sehr bescheidenen Genauigkeitsanforderungen äußerst nützlich sein.

**Gleichung 9.** Typische RTD-Polynomgleichung

$$t = a + bR + cR^2 + dR^3 + eR^4$$

Wobei: t = Temperatur  
 R = Widerstand  
 a,b,c,d,e = Kalibrierkoeffizienten

**Toleranzprüfverfahren**

PRT-Kalibrierungen mit Toleranzprüfungen sind für Anwendungen mit geringer Genauigkeit reserviert. Bei dieser Art der Kalibrierung wird der UUT-Widerstand mit vordefinierten Werten bei bestimmten Temperaturen verglichen. Diese Werte werden mithilfe eines häufig verwendeten Modells, wie der ASTM 1137- oder IEC 60751-Kurve, definiert. Die auf diese Weise kalibrierten PRTs werden im Allgemeinen bei industriellen Anwendungen eingesetzt. Dort können keine besonderen Koeffizienten in die Anzeige eingegeben werden, sondern die Anzeige wurde mit einer häufig auftretenden PRT-Kurve vorprogrammiert. Die Sonde muss geprüft werden, um ihre Übereinstimmung mit der jeweiligen Kurve festzustellen. Es wurden Genauigkeitsklassen definiert, in die die Sonden eingeordnet werden sollen.

Die zwei am häufigsten verwendeten Genauigkeitsklassen sind Klasse A und Klasse B:

	IEC 60751	ASTM 1137
<b>Klasse A</b>	± [0.15 + (0.002 · t)] °C	± [0.13 + (0.0017 · t)] °C
<b>Klasse B</b>	± [0.30 + (0.005 · t)] °C	± [0.25 + (0.0042 · t)] °C

Dazu gehören Fehler, die sich aus Abweichungen bei R<sub>0</sub> und aus Neigungsfehlern ergeben. Es gibt häufig Sonden, die mit einem Bruchteil der Klasse A eingestuft sind. Zum Beispiel 0,1 ASTM Klasse A. Die Bruchteilsgenauigkeit kann nur bei Sensoren erzielt werden; bei Sonden ist dies sehr schwierig. Die Berechnungen sind äußerst unkompliziert. Siehe unten:

**Beispiel 4: Berechnung der Genauigkeit einer 0,1 ASTM Klasse A Sonde bei 100 °C**

1. = (0.13 + (0.0017 · t)) · 0.1
2. = (0.13 + (0.0017 · 100)) · 0.1
3. = (0.13 + 0.17) · 0.1 = 0.03

PRTs, die mit einer Standard-Spezifikation wie ASTM 1137 oder IEC 60751 übereinstimmen, liegen für eine bestimmte Temperatur innerhalb der Toleranzen der definierten Widerstandswerte. Die Widerstandswerte werden von einer Art der Callendar-Van Dusen (CVD) Gleichung sowie von den angegebenen Werten für die Koeffizienten A, B und C (siehe Tabelle 4) definiert. Diese Werte werden mithilfe einer veröffentlichten Tabelle bestimmt oder über die Gleichungen gelöst.

Messungen für Toleranzprüfungen werden genau wie die Messungen zur Charakterisierung durchgeführt. Die ITS-90-Temperatur wird mithilfe des Referenzthermometers bestimmt. Der Widerstand des UUTs wird danach mit den definierten Widerstandswerten verglichen. Das UUT gilt dann je nach den angegebenen Toleranzen (d. h. Klasse A oder Klasse B) als bestanden oder nicht bestanden (Toleranzstatus).

**Tabla 4.** Ecuaciones para ASTM 1137 y IEC 60751

Rango	Ecuación de Callendar-Van Dusen
$-200\text{ °C} \leq t < 0\text{ °C}$	$R_t = R_0[1 + At + Bt^2 + C(t - 100)t^3]$
$0\text{ °C} \leq t \leq 650\text{ °C}$	$R_t = R_0[1 + At + Bt^2]$
Valores de coeficientes ASTM 1137 y IEC 60751	
A = 3.9083 X 10 <sup>-3</sup>	
B = -5.775 X 10 <sup>-7</sup>	
C = -4.183 X 10 <sup>-12</sup>	

**Beispiel 5: Berechnung der Toleranz einer 0,1 ASTM Klasse A Sonde bei 100 °C**

Temperatur der Referenzsonde wird gemessen	100.00 °C
Temperatur des UUTs wird mit der ASTM 1137 Gleichung und den Koeffizienten berechnet	100.05 °C (vorgegeben)
Fehler wird berechnet	0.05 °C
Toleranz bei 100,00 °C wird berechnet	0.03 °C (siehe Beispiel 4)
Toleranzstatus wird bestimmt	Nicht bestanden (0.05 °C > 0.03 °C)

Um beim Toleranzstatus eines kalibrierten Messgerätes sicher zu sein, müssen die Kalibrierunsicherheiten deutlich unter den Toleranzen des kalibrierten Gerätes liegen. Generell ist ein Verhältnis von 4:1 erforderlich bzw. der Wert muss die Toleranz des kalibrierten Geräts um ein Vierfaches unterschreiten. Andernfalls besteht die Gefahr, dass außerhalb der Toleranz befindliche Messgeräte fälschlicherweise angenommen oder innerhalb der Toleranz befindliche Messgeräte fälschlicherweise abgelehnt werden, was untragbar ist. Wenn sich die Größenordnung des festgestellten Fehlers der Toleranz des kalibrierten Messgeräts nähert, wächst das Risiko der falschen Zuweisung eines Toleranzstatus. Unter diesen

Umständen können sich Schutzzonen als hilfreich erweisen. Wenn eine Schutzzone z. B. 80 % der Toleranz beträgt, dann werden die Messgeräte innerhalb dieses 80 %-Bereichs als bestanden, die Messgeräte außerhalb dieses Bereichs als nicht bestanden und die dazwischen liegenden Messgeräte als unbestimmt eingestuft. Je geringer die Kalibrierunsicherheiten, desto enger kann diese Schutzzone sein.

**Fazit**

Die Kalibrierverfahren für Platin-Widerstandsthermometer (Charakterisierung und Toleranzprüfung) sind einander ähnlich. Wenn Sie mit modernen Geräten die höchste Genauigkeit erzielen möchten, entscheiden Sie sich für die Charakterisierung. Bei Geräten, die keine Charakterisierung ermöglichen, ist die Toleranzprüfung ggf. die einzige Möglichkeit (eine heute häufig in der Industrie anzutreffende Situation). Beim Durchführen der Toleranzprüfung ist es wichtig, Geräte und Verfahren mit ausreichender Genauigkeit einzusetzen, um den Toleranzstatus mit Gewissheit zu bestimmen.

**Fluke Calibration.***Precision, performance, confidence.™*

Electrical
RF
▶ Temperature
Pressure
Flow
Software

**Fluke Calibration**

PO Box 9090, Everett, WA 98206 U.S.A.

**Fluke Europe B.V.**PO Box 1186, 5602 BD  
Eindhoven, The Netherlands**For more information call:**

In the U.S.A. (877) 355-3225 or

Fax (425) 446-5116

In Europe/M-East/Africa +31 (0) 40 2675 200 or

Fax +31 (0) 40 2675 222

In Canada (800)-36-FLUKE or

Fax (905) 890-6866

From other countries +1 (425) 446-5500 or

Fax +1 (425) 446-5116

Web access: <http://www.flukecal.com>

©2009, 2012 Fluke Calibration.

Specifications subject to change without notice.

Printed in U.S.A. 1/2013 3788796B\_EN

Pub\_ID: 11627-ger

**Modification of this document is not permitted  
without written permission from Fluke Calibration.**